

Technisches Datenblatt

Modul 45connect® Zugentlastung ZL-SKS

Artikelnummer: 6117205



Zugentlastung für Schutzkontakt-Steckdose 0°, Steckdose mit Erdungsstift 0° und Modul 45connect-Steckdosen, seitlich ansteckbar. Zum Befestigen einer 3-adrigen Leitung, max. Ø 10 mm.



Stammdaten

Artikelnummer	6117205
Bezeichnung 1	Zugentlastung
Bezeichnung 2	für Steckdose und Adapter
Hersteller	OBO
Farbe	cremeweiß; RAL 9001
Kleinste VK-Einheit	10
Mengeneinheit	Stück
Gewicht	0,467 kg
Gewichtseinheit	kg/100 St.

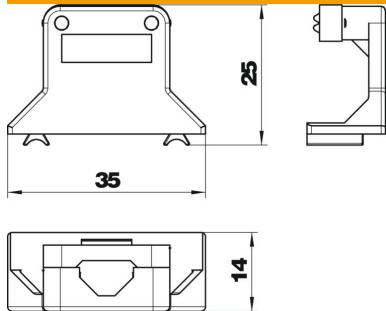
Technisches Datenblatt

Modul 45connect® Zugentlastung ZL-SKS

Artikelnummer: 6117205



Abmessungen



Technische Daten

Ausführung der Oberfläche	matt
Nennspannung	250 V