

Technisches Datenblatt

Inneneck SL IE2050

Artikelnummer: 6132251



Inneneck als Formteil zur Richtungsänderung für den Sockelleistenkanal.
Schnittkaschierendes Inneneck zum Aufrasten auf das Unterteil.



PVC Polyvinylchlorid

Stammdaten

Artikelnummer	6132251
Typ	SL IE2050 bg
Bezeichnung 1	Inneneck
Bezeichnung 2	SL 20x50 beige
Hersteller	OBO
Farbe	beige; RAL 1001
Werkstoff	Polyvinylchlorid
Kleinste VK-Einheit	10
Mengeneinheit	Stück
Gewicht	0,5 kg
Gewichtseinheit	kg/100 St.

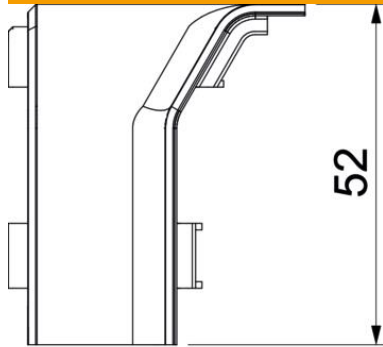
Technisches Datenblatt

Inneneck SL IE2050

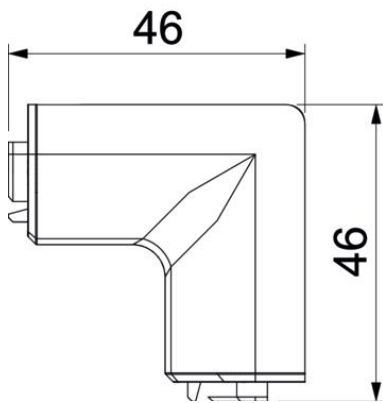
Artikelnummer: 6132251



Abmessungen



Länge	46 mm
Breite	46 mm
Höhe	52 mm



Technische Daten

Ausführung	Haubenformteil
Dekor	ohne
Dichtlippe Oberteil	ohne
Halogenfrei	nein
Mit Teppichleiste	nein
Winkelbereich min.	90 mm