

Technisches Datenblatt

Kabel- und Rohr-Abstandschelle 732 mit Gewindeanschluss

Artikelnummer: 1360124



Mit Gewinde M6.



St Stahl

GTP galvanisch verzinkt, transparent passiviert

Stammdaten

Artikelnummer	1360124
Bezeichnung 1	Abstandschelle
Bezeichnung 2	mit Gewindeanschluss M6
Hersteller	OBO
Dimension	10,5-12mm
Werkstoff	Stahl
Oberfläche	galvanisch verzinkt, transparent passiviert
Oberflächennorm	
Kleinste VK-Einheit	100
Mengeneinheit	Stück
Gewicht	1,46 kg
Gewichtseinheit	kg/100 St.
CO Fußabdruck (GWP) Cradle-to-Gate	0,039 kg COe / 1 Stück

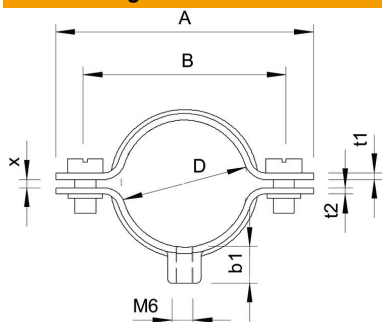
Technisches Datenblatt

Kabel- und Rohr-Abstandschelle 732 mit Gewindeanschluss

Artikelnummer: 1360124



Abmessungen



Länge	38 mm
Maß A	38 mm
Maß B	26 mm
Maß b1	8 mm
Maß t1	1
Maß t2	1,25
Maß x	1,5 mm

Technische Daten

Abstand zur Wand	ja
Anzahl der Kabel/Rohre	1
Ausführung	geschlossen
Befestigungsart	Gewindeanschluss
Geeignet im Brandschutzbereich	ja
Größe	M12
Halogenfrei	ja
Kunststoffummantelt	nein
Lochgröße	M6 mm
Materialstärke	1 mm
Schraube	M5 x 12
Spannbereich D max.	12 mm
Spannbereich D min.	10,5 mm
UV-beständig	ja