

# Technisches Datenblatt

## Kabel- und Rohr-Abstandschelle 732 mit Gewindeanschluss

Artikelnummer: 1360450



Mit Gewinde M6.



**St** Stahl

**GTP** galvanisch verzinkt, transparent passiviert

### Stammdaten

Artikelnummer	1360450
Bezeichnung 1	Abstandschelle
Bezeichnung 2	mit Gewindeanschluss M6
Hersteller	OBO
Dimension	43-45mm
Werkstoff	Stahl
Oberfläche	galvanisch verzinkt, transparent passiviert
Oberflächennorm	
Kleinste VK-Einheit	25
Mengeneinheit	Stück
Gewicht	3,99 kg
Gewichtseinheit	kg/100 St.
CO Fußabdruck (GWP) Cradle-to-Gate	0,101 kg COe / 1 Stück

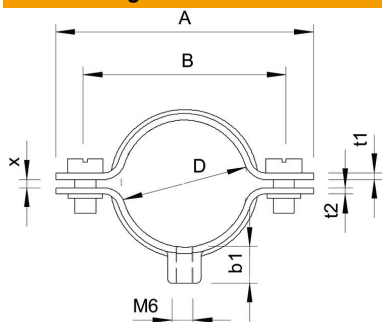
# Technisches Datenblatt

## Kabel- und Rohr-Abstandschelle 732 mit Gewindeanschluss

Artikelnummer: 1360450



### Abmessungen



Länge	76 mm
Maß A	76 mm
Maß B	62 mm
Maß b1	8,5 mm
Maß t1	1,5
Maß t2	1,5
Maß x	2 mm

### Technische Daten

Abstand zur Wand	ja
Anzahl der Kabel/Rohre	1
Ausführung	geschlossen
Befestigungsart	Gewindeanschluss
Geeignet im Brandschutzbereich	ja
Größe	-
Halogenfrei	ja
Kunststoffummantelt	nein
Lochgröße	M6 mm
Materialstärke	1,5 mm
Schraube	M5 x 12
Spannbereich D max.	45 mm
Spannbereich D min.	43 mm
UV-beständig	ja