

# Technisches Datenblatt

## Abdeckplatte 1.5-fach für GESRM2

Artikelnummer: 7405427



Abdeckplatte für GESRM2 zur Aufnahme von 1.5 Modul 45.



PA Polyamid

### Stammdaten

Artikelnummer	7405427
Typ	AP1.5 GESRM2
Bezeichnung 1	Abdeckplatte
Bezeichnung 2	für GESRM2
Hersteller	OBO
Dimension	72x85x14
Farbe	graphitschwarz; RAL 9011
Werkstoff	Polyamid
Kleinste VK-Einheit	1
Mengeneinheit	Stück
Gewicht	1,46 kg
Gewichtseinheit	kg/100 St.
CO2 Fußabdruck (GWP) Cradle-to-Gate	0,1022 kg CO2e / 1 Stück

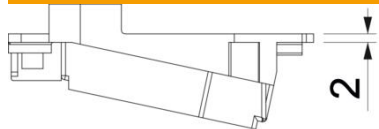
# Technisches Datenblatt

## Abdeckplatte 1.5-fach für GESRM2

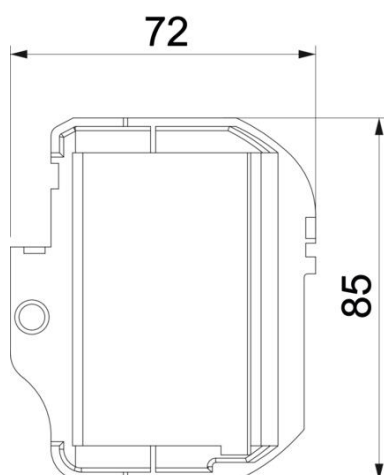
Artikelnummer: 7405427



### Abmessungen



Länge	72 mm
Breite	85 mm
Höhe	14 mm



### Technische Daten

Anwendung	Gerätebecher
Anzahl der CEE-/Perilex-Öffnungen	0
Anzahl der dreifachen Öffnungen	0
Anzahl der einbaubaren Geräte	1,5
Anzahl der einfachen Öffnungen	1
Anzahl der ovalen Öffnungen	0
Anzahl der quadratischen Öffnungen	0
Anzahl der runden Öffnungen	0
Anzahl der zweifachen Öffnungen	0
Befestigungsart	aufrastbar
Beschriftungsfeld	nein
Blindeckel	nein
Dichtungseinbaumöglichkeit	nein
Geeignet für Beschriftungsfeld	nein
Geräteart	sonstige
Installationstechnik	Rastermaß M45
Zugentlastungsmöglichkeit	ja