

# Technisches Datenblatt

Kabel- und Rohr-Abstandschelle 732 mit Gewindeanschluss V4A

Artikelnummer: 1360658



Mit Gewinde M6.



**A4** Edelstahl, rostfrei

**2B** blank, nachbehandelt

## Stammdaten

Artikelnummer	1360658
Bezeichnung 1	Abstandschelle
Bezeichnung 2	mit Gewindeanschluss M6
Hersteller	OBO
Dimension	16,5-18mm
Werkstoff	Edelstahl, rostfrei 1.4571
Oberfläche	blank, nachbehandelt
Oberflächennorm	
Kleinste VK-Einheit	100
Mengeneinheit	Stück
Gewicht	1,889 kg
Gewichtseinheit	kg/100 St.
CO Fußabdruck (GWP) Cradle-to-Gate	0,149 kg COe / 1 Stück

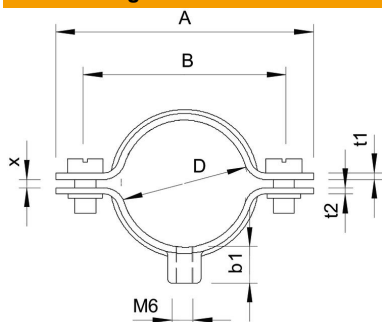
# Technisches Datenblatt

## Kabel- und Rohr-Abstandschelle 732 mit Gewindeanschluss V4A

Artikelnummer: 1360658



### Abmessungen



Länge	44 mm
Maß A	44 mm
Maß B	32 mm
Maß b1	9,8 mm
Maß t1	1
Maß t2	1,25
Maß x	1,5 mm

### Technische Daten

Abstand zur Wand	ja
Anzahl der Kabel/Rohre	1
Ausführung	geschlossen
Befestigungsart	Gewindeanschluss
Geeignet im Brandschutzbereich	ja
Größe	PG11
Halogenfrei	ja
Kunststoffummantelt	nein
Lochgröße	M6 mm
Materialstärke	1 mm
Schraube	M5 x 12
Spannbereich D max.	18 mm
Spannbereich D min.	16,5 mm
UV-beständig	ja