

# Technisches Datenblatt

Rahmenkassette für Tubus, RKF, Nenngröße 250-3, Edelstahl

Artikelnummer: 7409408



Rahmenkassette für Tubus, für UZD250-3, für den Einbau von Installationsgeräten in trocken oder nass gepflegten Fußböden im Innenbereich. Der Tubus ist nicht im Lieferumfang enthalten.



A2 Edelstahl, rostfrei

## Stammdaten

Artikelnummer	7409408
Typ	RKF3 V2 25
Bezeichnung 1	Rahmenkassette
Bezeichnung 2	für Tubus
Hersteller	OBO
Dimension	283x283x25
Werkstoff	Edelstahl, rostfrei 1.4301
Kleinste VK-Einheit	1
Mengeneinheit	Stück
Gewicht	432,4 kg
Gewichtseinheit	kg/100 St.
CO <sub>2</sub> Fußabdruck (GWP) Cradle-to-Gate	20,8588 kg CO <sub>2</sub> e / 1 Stück

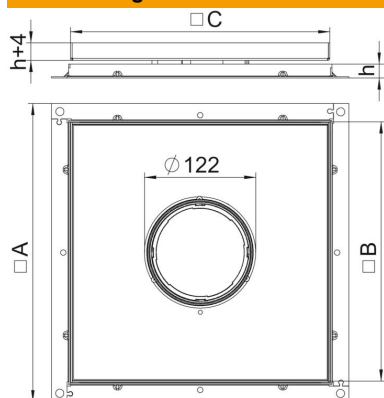
# Technisches Datenblatt

Rahmenkassette für Tubus, RKF, Nenngröße 250-3, Edelstahl

Artikelnummer: 7409408



## Abmessungen



Maß A	324 mm
Maß B	288 mm
Maß C	282 mm
Maß h	25 mm

## Technische Daten

Anzahl der Leitungsauslässe	1
Ausführung Leitungsauslass	Versenkbarer Tubus
Bodenpflege	nass
Geeignet für	Unterflurdosenaufbau
Geräteträger zur Aufnahme von Gerätebechern	nein
Bodenbelagdicke	23 mm