

# Technisches Datenblatt

## Bügelshelle, 1-fach Kunststoffdruckwanne, A2

Artikelnummer: 1166069



Passend zu allen C-Profilshienen mit 11 - 12 mm Schlitzweite; mindestens 6,5 mm lichter Innenhöhe und mindestens 18,5 mm lichter Innenbreite; Schelle und Schraube aus Edelstahl rostfrei, Druckwanne aus Polypropylen, halogenfrei, lichtgrau RAL 7035.  
(Druckwannen aus VA auf Anfrage).



**A2** Edelstahl, rostfrei

**2B** blank, nachbehandelt

### Stammdaten

Artikelnummer	1166069
Bezeichnung 1	Bügelshelle
Hersteller	OBO
Dimension	34-40mm
Werkstoff	Edelstahl, rostfrei 1.4301
Oberfläche	blank, nachbehandelt
Oberflächennorm	
Kleinste VK-Einheit	25
Mengeneinheit	Stück
Gewicht	6,155 kg
Gewichtseinheit	kg/100 St.
CO Fußabdruck (GWP) Cradle-to-Gate	0,3839 kg COe / 1 Stück

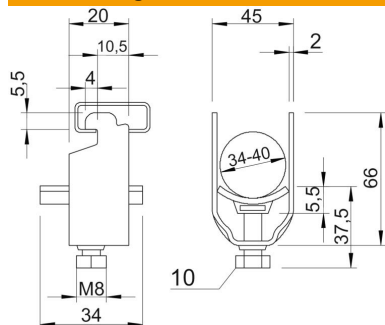
# Technisches Datenblatt

## Bügelschelle, 1-fach Kunststoffdruckwanne, A2

Artikelnummer: 1166069



### Abmessungen



Maß A	20 mm
Maß B	45 mm
Maß C	34 mm
Maß G	M8
Maß H	66 mm
Maß L	37,5 mm
Maß t	2 mm
Maß x	5,5 mm

### Technische Daten

Anzahl der Kabel/Rohre	1
für 1 Kabel H	66 mm
für 1 Kabel L	37,5
für Rohrdurchmesser max.	40 mm
für Rohrdurchmesser min.	40 mm
für Schiene mit Schlitzweite (mit Intervall) max.	12 mm
für Schiene mit Schlitzweite (mit Intervall) min.	11 mm
Halogenfrei	ja
Max. Anzugsdrehmoment	5 Nm
Mit Kunststoffwanne	ja
Mit Metallwanne	nein
Montageart	Profilschiene
Schlagfest	nein
Spannbereich D max.	40 mm
Spannbereich D min.	34 mm
Zusatz Oberfläche	unbehandelt
Zusatz Werkstoff	rostfreier Stahl
Mit Gegenwanne	nein
Werkstoff der Wanne	Kunststoff
Werkstoffgüte der Wanne	Polypropylen