

Technisches Datenblatt

Klemmlasche für AS 30/AS 55

Artikelnummer: 6419007



Klemmlasche einzeln als Ersatzteil für die Befestigung des Auslegers AS 30 oder AS 55 am Hängestiel IS 8.



St Stahl

FT tauchfeuerverzinkt

Stammdaten

Artikelnummer	6419007
Bezeichnung 1	Klemmlasche
Bezeichnung 2	einzel, für AS 30 und AS 55
Hersteller	OBO
Dimension	37x42
Farbe	zink
Werkstoff	Stahl
Oberfläche	tauchfeuerverzinkt
Oberflächennorm	DIN EN ISO 1461
Kleinste VK-Einheit	1
Mengeneinheit	Stück
Gewicht	8,9 kg
Gewichtseinheit	kg/100 St.

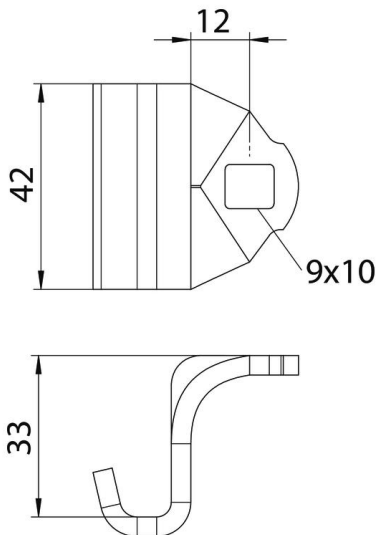
Technisches Datenblatt

Klemmlasche für AS 30/AS 55

Artikelnummer: 6419007



Abmessungen



Länge	33 mm
Breite	42 mm
Höhe	42 mm
Maß B	42 mm
Maß H	42 mm
Maß L	33 mm

Technische Daten

Funktionserhalt	nein
Geeignet für Gitterrinne	nein
Geeignet für Kabelleiter	nein
Geeignet für Kabelrinne	nein
Geeignet für Profilformen	I-Profil
Mit Schraubenzubehör	ja
Rostfreier Stahl, gebeizt	nein