

Ausleger zur Montage an TPS-Hängestielen oder als Wandausleger für die Standardverlegeart Kabelrinne zum Funktionserhalt nach DIN 4102 Teil 12.



- St** Stahl
- FS** bandverzinkt

### Stammdaten

Artikelnummer	6364152
Typ	TPSA 195 FS
Bezeichnung 1	TP-Stiel/ Wand + Stielausleger
Bezeichnung 2	Einsatz als Stiel und Ausleger
Hersteller	OBO
Dimension	B195mm
Farbe	zink
Werkstoff	Stahl
Oberfläche	bandverzinkt
Oberflächennorm	DIN EN 10346
Kleinste VK-Einheit	1
Mengeneinheit	Stück
Gewicht	39,2 kg
Gewichtseinheit	kg/100 St.
CO2 Fußabdruck (GWP) Cradle-to-Gate	0,9274 kg CO2e / 1 Stück

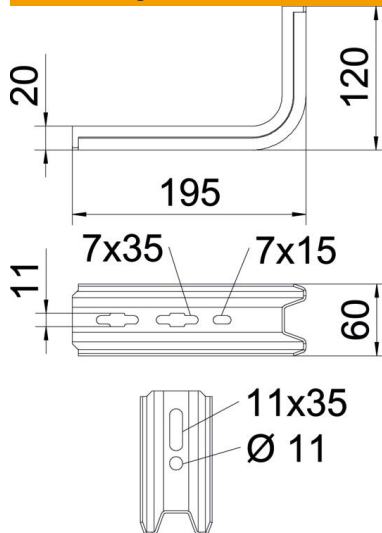
# Technisches Datenblatt

Ausleger TPSA

Artikelnummer: 6364152



## Abmessungen



Länge	195 mm
Breite	60 mm
Höhe	20 mm
Maß B	195 mm
Maß H	120 mm

## Technische Daten

Ausführung	Wand- und Stielausleger
F in kN	1 kN
Funktionserhalt	ja
für Breite max.	100 mm
für Breite min.	100
Rostfreier Stahl, gebeizt	nein