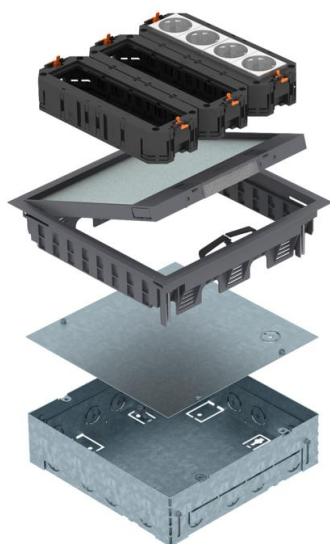


Technisches Datenblatt

Komplettlösung Geräteinsatz GES9



Artikelnummer: 7427420



Quadratische Einbaueinheit für zwölf Installationsgeräte Modul 45, für den Einsatz in trocken gepflegten Hohlböden und Estrichböden im Innenbereich bestehend aus Einbaugehäuse, Geräteeinsatz GES9-2, drei Universalträger UT und zwei 2-fach Schutzkontaktsteckdosen 33°, in weiß. Einbaugehäuse mit vorgeprägten Einführungsöffnungen für Rohrleitungen (M25), auf Oberkante Estrich einstellbar. Im Lieferzustand ist das Einbaugehäuse mit einem Blindeckel verschlossen. Der Geräteeinsatz kann nach Estricharbeiten in die entstandene Montageöffnung eingesetzt werden. Bodenbelagausparung im Klappdeckel des Geräteeinsatzes 3, 5, 8 oder 10 mm. Die Mindesteinbautiefe beträgt 73 mm, der Nivellierbereich + 30 mm.



PA Polyamid

Stammdaten

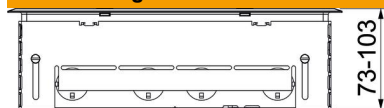
Artikelnummer	7427420
Typ	UDHOME GES9 7011
Bezeichnung 1	Geräteeinsatz
Bezeichnung 2	mit Einbaugehäuse
Hersteller	OBO
Dimension	264x264x73mm
Farbe	eisengrau; RAL 7011
Werkstoff	Polyamid
Kleinste VK-Einheit	1
Mengeneinheit	Stück
Gewicht	357,5 kg
Gewichtseinheit	kg/100 St.

Technisches Datenblatt

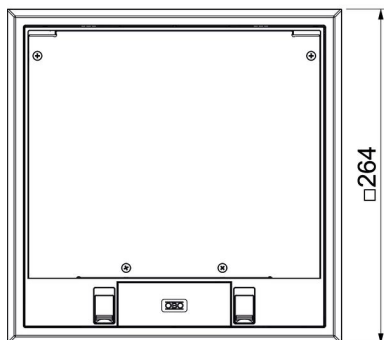
Komplettlösung Geräteinsatz GES9

Artikelnummer: 7427420

Abmessungen



Länge	247 mm
Breite	247 mm



Technische Daten

Ausführung Leitungsauslass	Schwenkbarer Schnurauslass
Dichtungseinbaumöglichkeit	nein
Estrichhöhe max.	100 mm
Estrichhöhe min.	80 mm
Schutzart (IP) im genutzten Zustand	IP20
Schutzart (IP) im ungenutzten Zustand	IP40
Schutzgrad IK-Code	IK08
Öffnungsmechanismus	Rastschieber
Bodenbelagdicke	5 mm