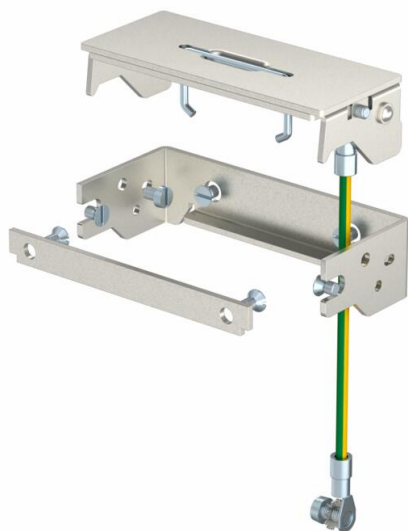


Technisches Datenblatt

SchnurAuslass SAK-2, Edelstahl

Artikelnummer: 7407995



SchnurAuslass zum Einbau in Rahmenkassetten RKS. Einsatz nur in trocken gepflegten Fußböden.



A2 Edelstahl, rostfrei

Stammdaten

Artikelnummer	7407995
Bezeichnung 1	SchnurAuslass
Bezeichnung 2	für Rahmenkassette
Hersteller	OBO
Werkstoff	Edelstahl, rostfrei 1.4301
Kleinste VK-Einheit	1
Mengeneinheit	Stück
Gewicht	27,5 kg
Gewichtseinheit	kg/100 St.

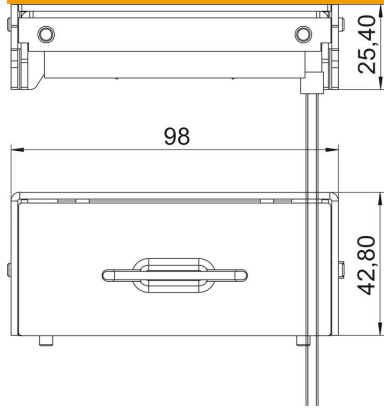
Technisches Datenblatt

SchnurAuslass SAK-2, Edelstahl



Artikelnummer: 7407995

Abmessungen



Breite	98 mm
Höhe	25,5 mm

Technische Daten

Ausführung	mit Leitungsauslass
Bodenpflege	trocken