

Technisches Datenblatt

Kanalverbindungswinkel (leitend)

Artikelnummer: 7400980



Verbindungswinkel für die leitende Verbindung zwischen estrichüberdeckten Kanälen und Unterflurdosen UZD und UGD.



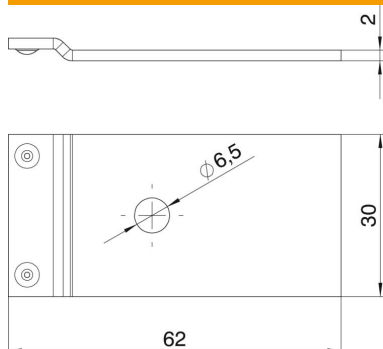
St Stahl

FS bandverzinkt

Stammdaten

Artikelnummer	7400980
Typ	VW E
Bezeichnung 1	Verbindungswinkel
Bezeichnung 2	leitend
Hersteller	OBO
Werkstoff	Stahl
Oberfläche	bandverzinkt
Oberflächennorm	DIN EN 10346
Kleinste VK-Einheit	20
Mengeneinheit	Stück
Gewicht	2,8 kg
Gewichtseinheit	kg/100 St.

Abmessungen



Blechstärke Oberteil	1,5 mm
Blechstärke Unterteil	1 mm

Technisches Datenblatt

Kanalverbindungswinkel (leitend)

Artikelnummer: 7400980



Technische Daten

Abdeckung Montageöffnung	nein
Art des Zubehörs	sonstige
Bodenblech	nein
Deckelbefestigung rastend	nein
Dichtungseinbaumöglichkeit	nein
Einsatzbereich	estrichüberdeckt
Entkoppelbar	nein
Geeignet für estrichbündigen geschlossenen Unterflurkanal	nein
Geeignet für estrichbündigen offenen Unterflurkanal	nein
Geeignet für estrichüberdeckten Unterflurkanal	ja
Mit Anschlussöffnung	nein
Mit Potentialausgleich	ja
Mit Überstand	nein
Oberteil abnehmbar	nein