

# Technisches Datenblatt

Kabel- und Rohr-Abstandschelle 732 mit Gewindeanschluss

Artikelnummer: 1360396



Mit Gewinde M6.



**St** Stahl

**GTP** galvanisch verzinkt, transparent passiviert

## Stammdaten

Artikelnummer	1360396
Bezeichnung 1	Abstandschelle
Bezeichnung 2	mit Gewindeanschluss M6
Hersteller	OBO
Dimension	38-40mm
Werkstoff	Stahl
Oberfläche	galvanisch verzinkt, transparent passiviert
Oberflächennorm	
Kleinste VK-Einheit	25
Mengeneinheit	Stück
Gewicht	3,6 kg
Gewichtseinheit	kg/100 St.

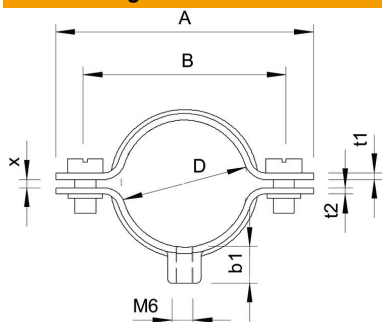
# Technisches Datenblatt

## Kabel- und Rohr-Abstandschelle 732 mit Gewindeanschluss

Artikelnummer: 1360396



### Abmessungen



Länge	71 mm
Maß A	71 mm
Maß B	57 mm
Maß b1	8,5 mm
Maß t1	1,5
Maß t2	1,5
Maß x	2 mm

### Technische Daten

Abstand zur Wand	ja
Anzahl der Kabel/Rohre	1
Ausführung	geschlossen
Befestigungsart	Gewindeanschluss
Geeignet im Brandschutzbereich	ja
Größe	M40
Halogenfrei	ja
Kunststoffummantelt	nein
Lochgröße	M6 mm
Materialstärke	1,5 mm
Schraube	M5 x 12
Spannbereich D max.	40 mm
Spannbereich D min.	38 mm
UV-beständig	ja