

Technisches Datenblatt

Kabelabzweigkasten B 9/B M, mit Gewinde

Artikelnummer: 2001632



Schutzart IP54, Nennspannung 660 V, Nennquerschnitt 2,5 ÷ mm², 2 Befestigungslöcher für Schrauben bis 5 mm Ø an der Außenseite des Kastens, 4 Deckelschrauben, 7 ausbrechbare Einführungen mit Gewinde M20 x 1,5, vorzugsweise für Kabelverschraubungen mit kurzem Anschlussgewinde.
Lichte Innenmaße: 73x73x35 mm.
B 9 B M VDE leer: ohne Klemmstein



Duroplast, Aminoplast

Stammdaten

Artikelnummer	2001632
Bezeichnung 1	Kabelabzweigkasten
Hersteller	OBO
Dimension	82x82x46
Farbe	lichtgrau; RAL 7035
Werkstoff	Duroplast, Aminoplast Typ 131.5
Kleinste VK-Einheit	5
Mengeneinheit	Stück
Gewicht	9,96 kg
Gewichtseinheit	kg/100 St.
CO Fußabdruck (GWP) Cradle-to-Gate	0,3114 kg COe / 1 Stück

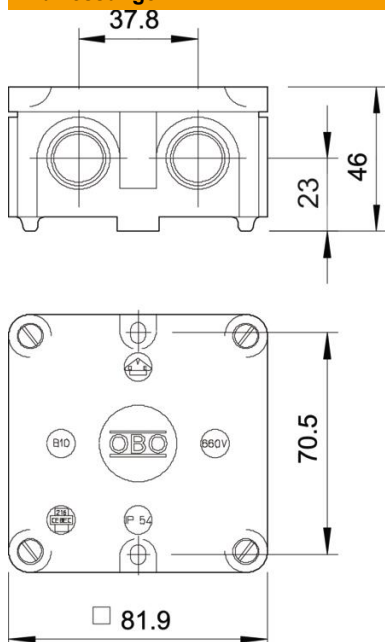
Technisches Datenblatt

Kabelabzweigkasten B 9/B M, mit Gewinde

Artikelnummer: 2001632



Abmessungen



Länge	81,9 mm
Breite	81,9 mm
Höhe	46 mm

Technische Daten

Anreihbar	nein
Anzahl der Einführungen	7
Art der Einführung_	Verschraubung
Art der Einführung	Kabel
Art der Gehäusedurchführung	Gewinde und Vorprägung
Bemessungsisolationsspannung U _i	400 V
Deckel	nicht transparent
Deckelbefestigung	geschraubt
Einführung von Hinten	nein
Einführungen	7 ausbrechbare Einführungen mit Gewinde M20 x 1,5
Explosionsgeprüfte Ausführung flammwidrig	nein nach VDE 0471/DIN 695 Teil 2-1, Prüftemperatur 750°C
Form	quadratisch
Funktionserhalt für Ex-Zone	ohne
für Ex-Zone Gas	ohne
für Ex-Zone Staub	ohne
für Rohrdurchmesser	20 mm
Halogenfrei	ja
Lichte Innenmaße	73x73x35 mm
Mit Abschirmung	nein
Mit Deckel	ja
Nennquerschnitt min.	2,5 mm ²
Nennspannung	660 V
Plombierbar	ja

Technisches Datenblatt

Kabelabzweigkasten B 9/B M, mit Gewinde

Artikelnummer: 2001632



Technische Daten

Schlagfest	nein
Schutzart	IP54
Witterungsbeständig	nein