

# Technisches Datenblatt

## Kabel- und Rohr-Abstandschelle 733 FT

Artikelnummer: 1361115



\*Größe M16 nicht für ein Gasdrucknagelgerät geeignet.  
\*Größen M16 - PG16 nicht für Bolzensetzgerät geeignet.



St	Stahl
FT	tauchfeuerverzinkt

### Stammdaten

Artikelnummer	1361115
Bezeichnung 1	Abstandschelle
Bezeichnung 2	mit Langloch
Hersteller	OBO
Dimension	53-61mm
Werkstoff	Stahl
Oberfläche	tauchfeuerverzinkt
Oberflächennorm	DIN EN ISO 1461
Kleinste VK-Einheit	20
Mengeneinheit	Stück
Gewicht	6,1 kg
Gewichtseinheit	kg/100 St.
CO Fußabdruck (GWP) Cradle-to-Gate	0,1386 kg COe / 1 Stück

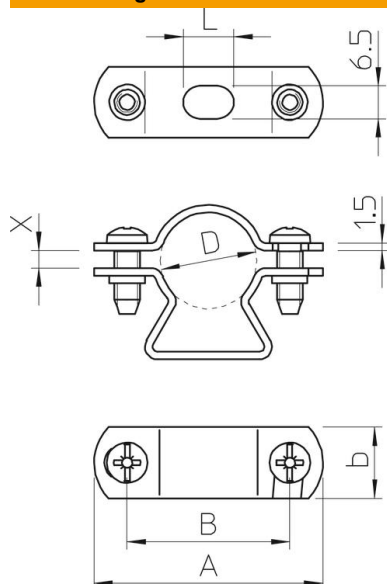
# Technisches Datenblatt

## Kabel- und Rohr-Abstandschelle 733 FT

Artikelnummer: 1361115



### Abmessungen



Länge	96 mm
Breite	18 mm
Maß A	96 mm
Maß B	78 mm
Maß b	18 mm
Maß L	14 mm
Maß x	10 mm

### Technische Daten

Abstand zur Wand	ja
Anzahl der Kabel/Rohre	1
Ausführung	geschlossen
Befestigungsart	Schraubloch
Geeignet im Brandschutzbereich	ja
Größe	Pg48
Halogenfrei	ja
Kunststoffummantelt	nein
Lochgröße	6,5 x 14 mm
Materialstärke	1,5 mm
Schraube	M5 x 18
Spannbereich D max.	61 mm
Spannbereich D min.	53 mm
UV-beständig	ja