

Technisches Datenblatt

Bügelschelle, 2-fach Kunststoffdruckwanne FT

Artikelnummer: 1161644



Passend zu allen C-Profilschienen mit 16 - 17 mm Schlitzweite.
Schelle und Schraube aus tauchfeuerverzinktem Stahl, Druckwanne aus Polypropylen, halogenfrei, Farbe Lichtgrau RAL 7035.
Ausführung mit Anschweiß- und/oder Kontermutter für Einsatz unter erschwerten Bedingungen sowie für Rüttelsicherheit auf Anfrage!



St Stahl

FT tauchfeuerverzinkt

Stammdaten

Artikelnummer	1161644
Bezeichnung 1	Bügelschelle
Bezeichnung 2	2-fach
Hersteller	OBO
Dimension	58-64mm
Werkstoff	Stahl
Oberfläche	tauchfeuerverzinkt
Oberflächennorm	DIN EN ISO 1461
Kleinste VK-Einheit	50
Mengeneinheit	Stück
Gewicht	24,25 kg
Gewichtseinheit	kg/100 St.
CO Fußabdruck (GWP) Cradle-to-Gate	0,49 kg COe / 1 Stück

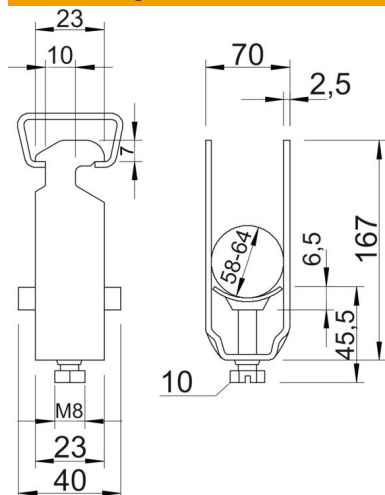
Technisches Datenblatt

Bügelschelle, 2-fach Kunststoffdruckwanne FT



Artikelnummer: 1161644

Abmessungen



Maß A	23 mm
Maß B	70 mm
Maß C	40 mm
Maß G	M8
Maß H	167 mm
Maß L	44,5 mm
Maß t	2,5 mm
Maß x	6,5 mm

Technische Daten

Anzahl der Kabel/Rohre	2
für Schiene mit Schlitzweite (mit Intervall) max.	17 mm
für Schiene mit Schlitzweite (mit Intervall) min.	16 mm
Halogenfrei	ja
Max. Anzugsdrehmoment	5 Nm
Mit Kunststoffwanne	ja
Mit Metallwanne	nein
Montageart	Profilschiene
Schlagfest	nein
Spannbereich D max.	64 mm
Spannbereich D min.	58 mm
Zusatz Oberfläche	feuerverzinkt
Zusatz Werkstoff	Stahl
Mit Gegenwanne	nein
Werkstoff der Wanne	Kunststoff
Werkstoffgüte der Wanne	Polypropylen