

# Technisches Datenblatt

## Flachwinkel

Artikelnummer: 7216638



Formteil-Haube zur Abdeckung von zwei Kanälen BSKM 1025 als Flachwinkel bei direkter Wand- und Deckenmontage. Inklusive eingeklebter Dichtungen zum Abdichten der Fugen und losen Dichtungen bei Kombination mit Gegenplatte, sowie Schrauben für den Potentialausgleich.



**St** Stahl

**L** lackiert

### Stammdaten

Artikelnummer	7216638
Bezeichnung 1	Flachwinkel
Bezeichnung 2	für Wand- und Deckenmontage
Hersteller	OBO
Dimension	100x250
Farbe	reinweiß; RAL 9010
Werkstoff	Stahl
Oberfläche	lackiert
Oberflächennorm	
Kleinste VK-Einheit	1
Mengeneinheit	Stück
Gewicht	289,8 kg
Gewichtseinheit	kg/100 St.

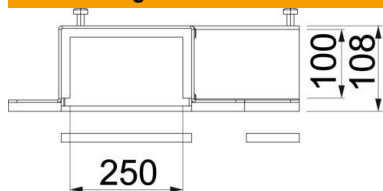
# Technisches Datenblatt

## Flachwinkel

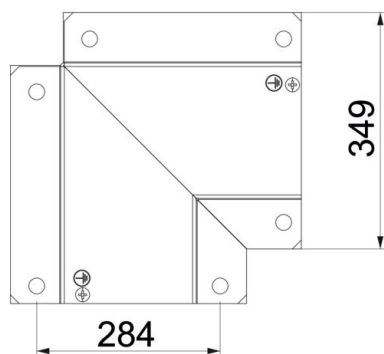
Artikelnummer: 7216638



### Abmessungen



Maß A	349 mm
Maß B	250 mm
Maß b	250 mm
Maß d	284 mm
Maß h	100 mm
Maß H	100 mm
Maß T	108 mm



### Technische Daten

Anzahl der brennbaren Seiten	3
Deckelbefestigung	sonstige
Feuerwiderstandsklasse I - Installationskanal	120
Mit Lochung	nein
Trennwände möglich	nein
Ummantelung	Stahl
Werkstoff des Isoliermaterials	sonstige
Winkel des Bogens	90 °