

Technisches Datenblatt

Kabel- und Rohr-Abstandschelle 733 FT

Artikelnummer: 1361091



*Größe M16 nicht für ein Gasdrucknagelgerät geeignet.
*Größen M16 - PG16 nicht für Bolzensetzgerät geeignet.



St Stahl

FT tauchfeuerverzinkt

Stammdaten

| | |
|------------------------------------|-------------------------|
| Artikelnummer | 1361091 |
| Bezeichnung 1 | Abstandschelle |
| Bezeichnung 2 | mit Langloch |
| Hersteller | OBO |
| Dimension | 11-13mm |
| Werkstoff | Stahl |
| Oberfläche | tauchfeuerverzinkt |
| Oberflächennorm | DIN EN ISO 1461 |
| Kleinste VK-Einheit | 50 |
| Mengeneinheit | Stück |
| Gewicht | 2,31 kg |
| Gewichtseinheit | kg/100 St. |
| CO Fußabdruck (GWP) Cradle-to-Gate | 0,0454 kg COe / 1 Stück |

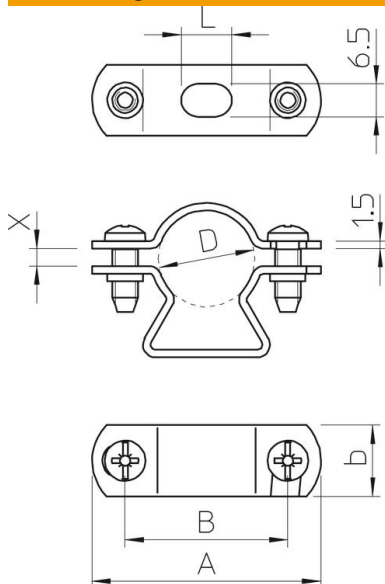
Technisches Datenblatt

Kabel- und Rohr-Abstandschelle 733 FT

Artikelnummer: 1361091



Abmessungen



| | |
|--------|--------|
| Länge | 39 mm |
| Breite | 14 mm |
| Maß A | 39 mm |
| Maß B | 26 mm |
| Maß b | 14 mm |
| Maß L | 10 mm |
| Maß x | 2,5 mm |

Technische Daten

| | |
|--------------------------------|-------------|
| Abstand zur Wand | ja |
| Anzahl der Kabel/Rohre | 1 |
| Ausführung | geschlossen |
| Befestigungsart | Schraubloch |
| Geeignet im Brandschutzbereich | nein |
| Größe | M12 |
| Halogenfrei | ja |
| Kunststoffummantelt | nein |
| Lochgröße | 6,5 x 10 mm |
| Materialstärke | 1,5 mm |
| Schraube | M5 x 12 |
| Spannbereich D max. | 13 mm |
| Spannbereich D min. | 11 mm |
| UV-beständig | ja |