

# Technisches Datenblatt

## Kabel- und Rohr-Abstandschelle 732 mit Gewindeanschluss

Artikelnummer: 1360205



Mit Gewinde M6.



**St** Stahl

**GTP** galvanisch verzinkt, transparent passiviert

### Stammdaten

Artikelnummer	1360205
Bezeichnung 1	Abstandschelle
Bezeichnung 2	mit Gewindeanschluss M6
Hersteller	OBO
Dimension	18,5-20mm
Werkstoff	Stahl
Oberfläche	galvanisch verzinkt, transparent passiviert
Oberflächennorm	
Kleinste VK-Einheit	50
Mengeneinheit	Stück
Gewicht	1,73 kg
Gewichtseinheit	kg/100 St.

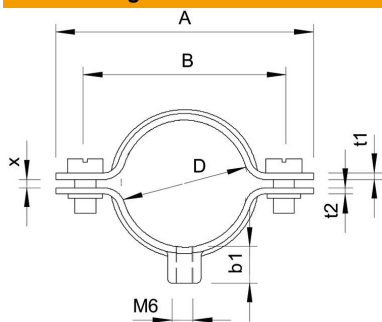
# Technisches Datenblatt

## Kabel- und Rohr-Abstandschelle 732 mit Gewindeanschluss

Artikelnummer: 1360205



### Abmessungen



Länge	46 mm
Maß A	46 mm
Maß B	34 mm
Maß b1	8 mm
Maß t1	1
Maß t2	1,25
Maß x	1,5 mm

### Technische Daten

Abstand zur Wand	ja
Anzahl der Kabel/Rohre	1
Ausführung	geschlossen
Befestigungsart	Gewindeanschluss
Geeignet im Brandschutzbereich	ja
Größe	M20
Halogenfrei	ja
Kunststoffummantelt	nein
Lochgröße	M6 mm
Materialstärke	1 mm
Schraube	M5 x 12
Spannbereich D max.	20 mm
Spannbereich D min.	18,5 mm
UV-beständig	ja