

Technisches Datenblatt

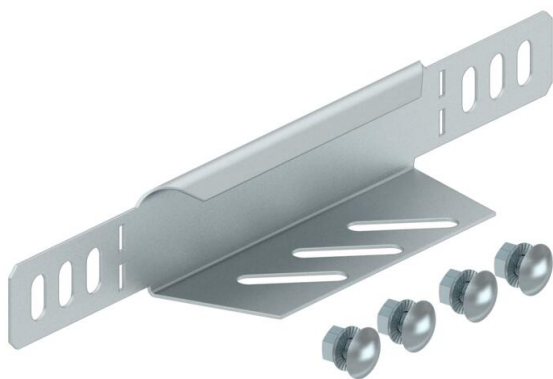
Reduzierwinkel und Endabschlussblech 35 DD

Artikelnummer: 7107013



Reduzierwinkel und Endabschlussblech für Kabelrinnen mit der Seitenhöhe 35 mm.
Ab der Breite 150 mm ist ein Untergurt mit einer Lochung vorhanden.

Inklusive anteiligem Befestigungsmaterial.



St Stahl

DD bandverzinkt Zink/Aluminium, Double Dip

Stammdaten

Artikelnummer	7107013
Typ	RWEB 310 DD
Bezeichnung 1	Reduzierwinkel/ Endabschluss
Bezeichnung 2	für Kabelrinne
Hersteller	OBO
Dimension	35x100
Farbe	zink
Werkstoff	Stahl
Oberfläche	bandverzinkt Zink/Aluminium, Double Dip
Oberflächennorm	DIN EN 10346
Kleinste VK-Einheit	1
Mengeneinheit	Stück
Gewicht	8,3 kg
Gewichtseinheit	kg/100 St.
CO2 Fußabdruck (GWP) Cradle-to-Gate	0,4214 kg CO2e / 1 Stück

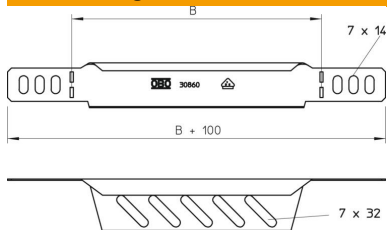
Technisches Datenblatt

Reduzierwinkel und Endabschlussblech 35 DD

Artikelnummer: 7107013



Abmessungen



Breite	100 mm
Höhe	35 mm
Blechstärke	1 mm
Maß B	100 mm

Technische Daten

Funktionserhalt	nein
Rostfreier Stahl, gebeizt	nein