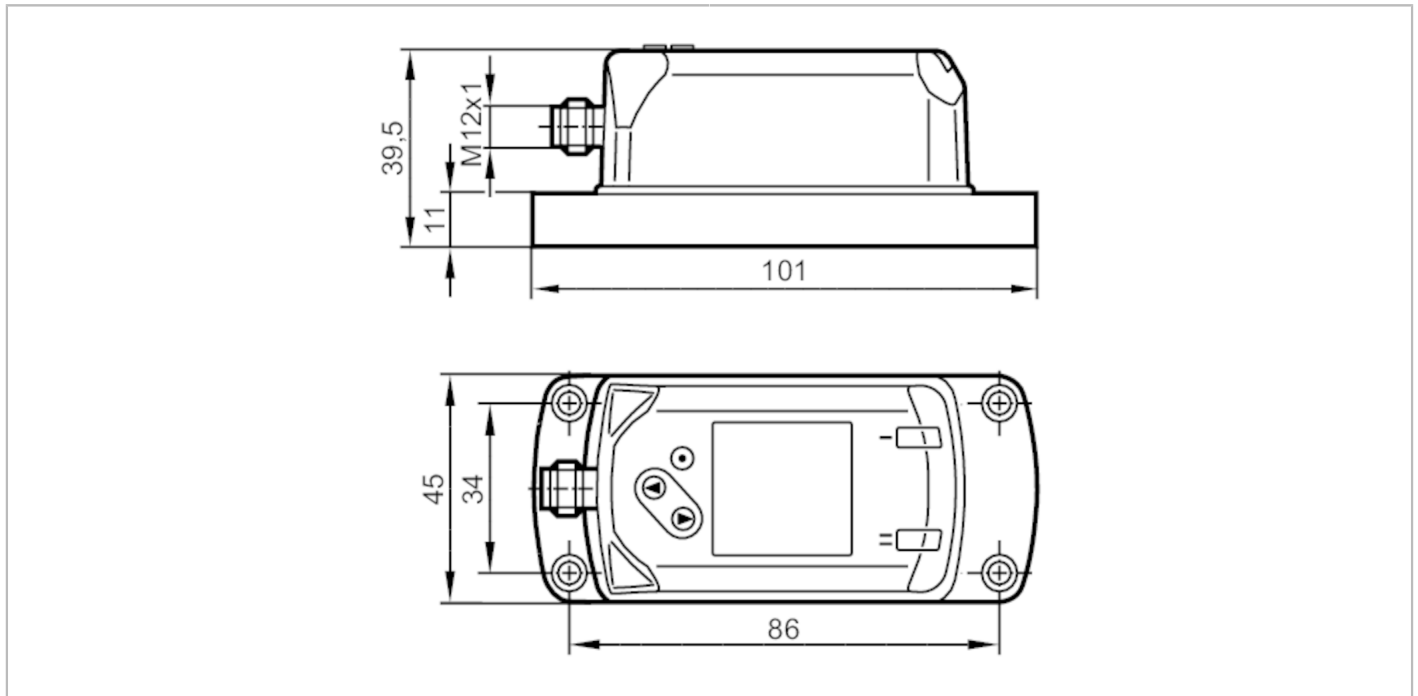


# E30443



## IO-Link Display

IO-LINK MASTER DISPLAY 1,44



Einsatzbereich					
Besondere Eigenschaft	Vergoldete Kontakte				
Applikation	Anzeige aller Prozesswerte der am gleichen Master angeschlossenen Sensoren				
Elektrische Daten					
Betriebsspannung [V]	18...30 DC				
Stromaufnahme [mA]	< 47				
Min. Isolationswiderstand [MΩ]	100; (500 V DC)				
Schutzklasse	III				
Verpolungsschutz	ja				
Software / Programmierung					
Parametriermöglichkeiten	Anzeige, Darstellungsweise				
Schnittstellen					
Kommunikationsschnittstelle	IO-Link				
Übertragungstyp	COM2 (38,4 kBaud); COM3 (230,4 kBaud)				
IO-Link Revision	1.1				
SDCI-Norm	IEC 61131-9				
Profile	Smart Sensor: Process Data Variable; Device Identification, Device Diagnosis				
SIO-Mode	nein				
Benötigte Masterportklasse	A				
Min. Prozesszykluszeit [ms]	11,2				
Unterstützte DeviceIDs	<table border="1"> <thead> <tr> <th>Betriebsart</th> <th>DeviceID</th> </tr> </thead> <tbody> <tr> <td>default</td> <td>824</td> </tr> </tbody> </table>	Betriebsart	DeviceID	default	824
Betriebsart	DeviceID				
default	824				
Umgebungsbedingungen					
Umgebungstemperatur [°C]	0...60				

# E30443



## IO-Link Display

IO-LINK MASTER DISPLAY 1,44

Lagertemperatur	[°C]	-20...80
Schutzart		IP 65; IP 67

### Zulassungen / Prüfungen

EMV	DIN EN 61000-6-2	
	DIN EN 61000-6-4	
Schockfestigkeit	DIN EN 60068-2-27	5 g (11 ms)
Vibrationsfestigkeit	DIN EN 60068-2-6	5 g (10...50 Hz)
MTTF	[Jahre]	398

### Mechanische Daten

Gewicht	[g]	171,5
Gehäuse		Quaderförmig
Abmessungen	[mm]	86 x 45 x 39,5
Werkstoffe		1.4404 (Edelstahl / 316L); PC; PBT-GF30; PPS; FKM;

### Anzeigen / Bedienelemente

Anzeige		Farb-Display 1,44", 128 x 128 Pixel
		2 x LED, gelb

### Bemerkungen

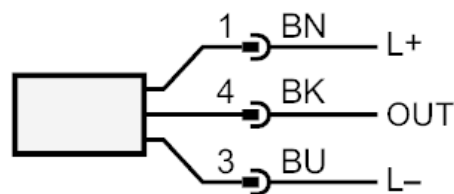
Verpackungseinheit		1 Stück
--------------------	--	---------

### Elektrischer Anschluss - Stecker

Steckverbindung: 1 x M12; Codierung: A; Kontakte: vergoldet



### Anschluss



Farbkennzeichnung nach DIN EN 60947-5-2

Adernfarben :

BK =	schwarz
BN =	braun
BU =	blau