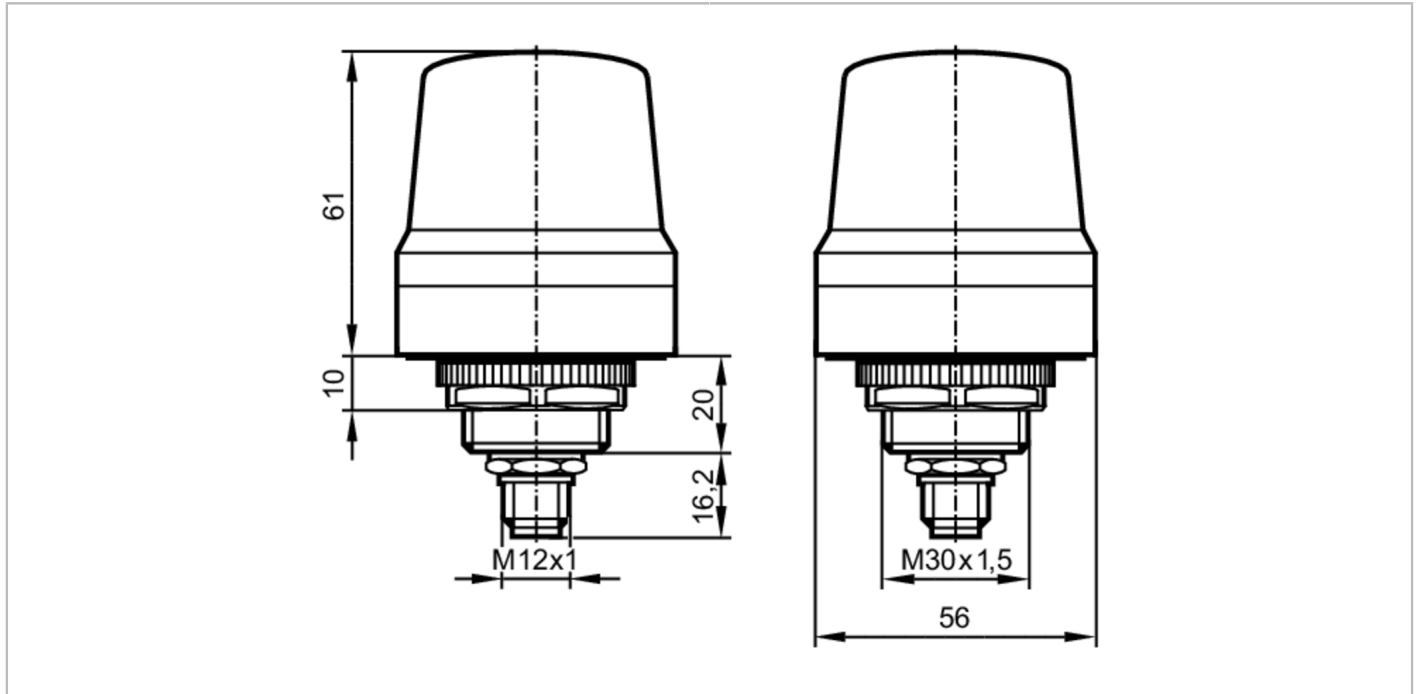




1-Segment-Signalleuchte

LED-Lamp/IO-Link



Einsatzbereich		
Applikation	Signalisierung von Maschinenzuständen	
Elektrische Daten		
Betriebsspannung	[V]	18...30 DC; (nach SELV/PELV ; "supply class 2" gemäß cURus)
Nennspannung DC	[V]	24
Stromaufnahme	[mA]	< 90
Einschaltspitzenstrom	[mA]	400
Einschaltspitzenstrom Zeitdauer	[ms]	50
Schnittstellen		
Kommunikationsschnittstelle	IO-Link	
Übertragungstyp	COM2 (38,4 kBaud)	
IO-Link Revision	1.1	
SDCI-Norm	IEC 61131-9	
SIO-Mode	ja	
Benötigte Masterportklasse	A	
Min. Prozesszykluszeit	[ms]	2,3
Unterstützte DeviceIDs	Betriebsart	DeviceID
	default	1054
Umgebungsbedingungen		
Umgebungstemperatur	[°C]	-25...50
Lagertemperatur	[°C]	-40...75
Max. zulässige relative Luftfeuchtigkeit	[%]	90
Max. Höhe über NN	[m]	4000



1-Segment-Signalleuchte

LED-Lamp/IO-Link

Schutzart	IP 67
Verschmutzungsgrad	2

Mechanische Daten

Gewicht [g]	153
Abmessungen [mm]	Ø 56 / L = 61
Werkstoffe	Gehäuse: ABS; Optik: PC

Anzeigen / Bedienelemente

Anzeige	LED-Segment, rot / grün / gelb / blau / violett / cyan / weiß
---------	---

Zubehör

Zubehör optional	Basishalterung, E89060
	Wandhalterung, E89061
	Montageadapter, E89063
	Halterung mit seitlichem Kabelabgang, E89064
	Montagerohr, E89065
	Montagerohr, E89066
	Montagerohr, E89067
	Basishalterung, E89080

Bemerkungen

Bemerkungen	Weitere Informationen entnehmen Sie bitte der Betriebsanleitung.
Verpackungseinheit	1 Stück

Elektrischer Anschluss - Stecker

Steckverbindung: M12; Codierung: A



IO-Link

1	UB+
2	nicht belegt
3	UB-
4	IO-Link
5	nicht belegt

Standard-Modus

1	IN1 rot
2	IN2 grün
3	GND
4	nicht belegt
5	IN3 blau

DV2120

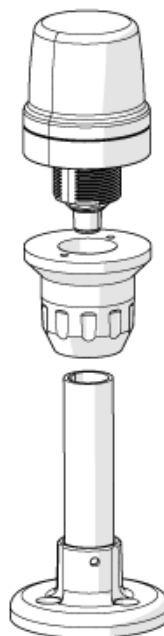


1-Segment-Signalleuchte

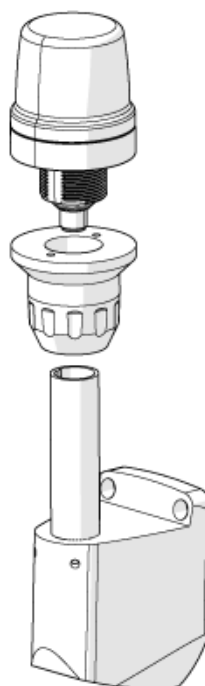
LED-Lamp/IO-Link

Diagramme und Kurven

Fußmontage



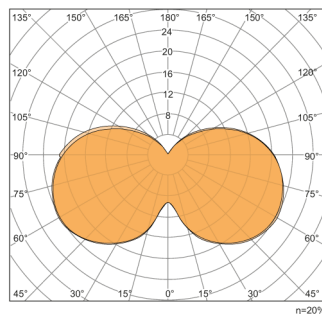
Wandmontage



1-Segment-Signalleuchte

LED-Lamp/IO-Link

Lichtstärkeverteilungskurve

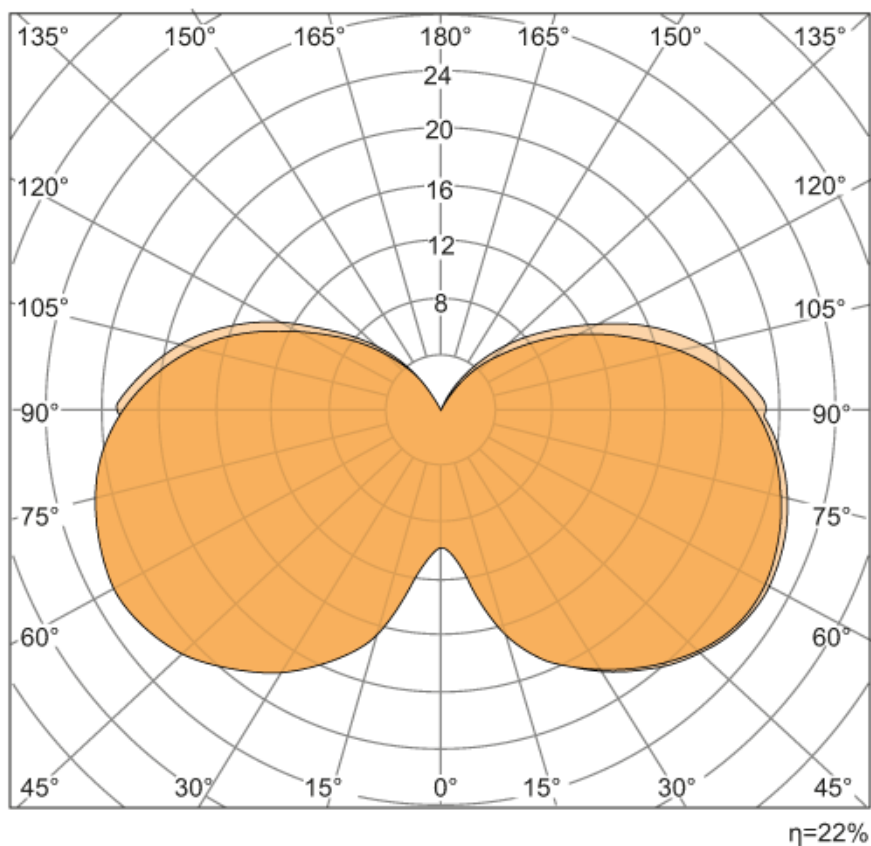


Lichtstärkeverteilungskurve: rot

1000 lm

Betriebswirkungsgrad = 20%

Lichtstärkeverteilungskurve



Lichtstärkeverteilungskurve: grün

1000 lm

Betriebswirkungsgrad = 22%

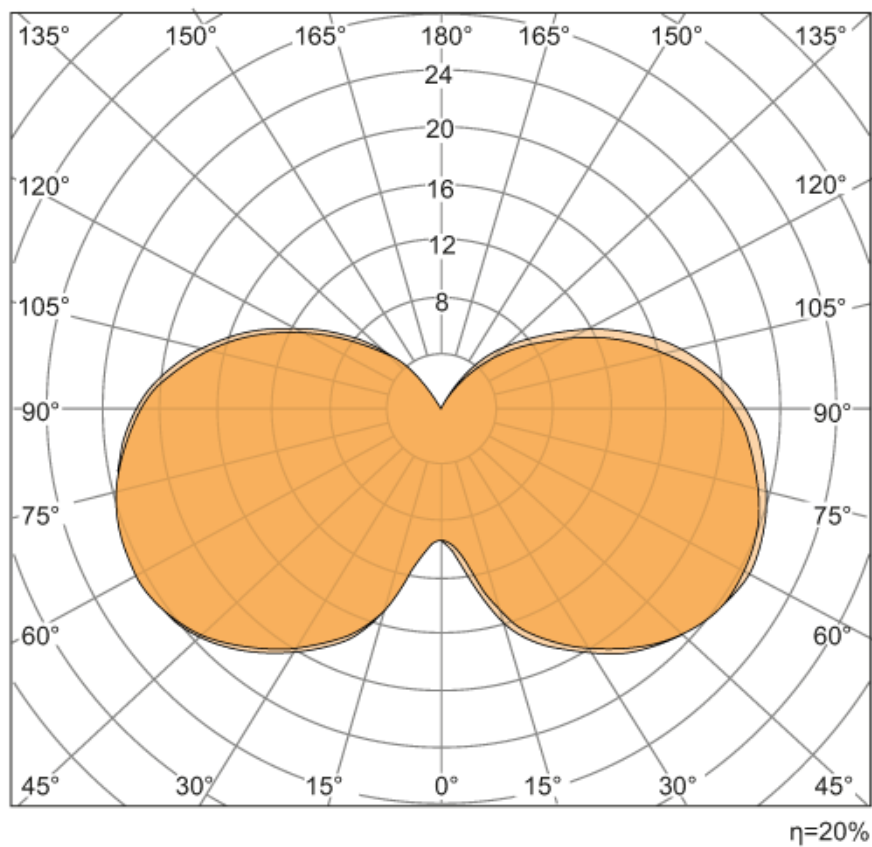
DV2120



1-Segment-Signalleuchte

LED-Lamp/IO-Link

Lichtstärkeverteilungskurve



Lichtstärkeverteilungskurve: blau

1000 lm

Betriebswirkungsgrad = 20%