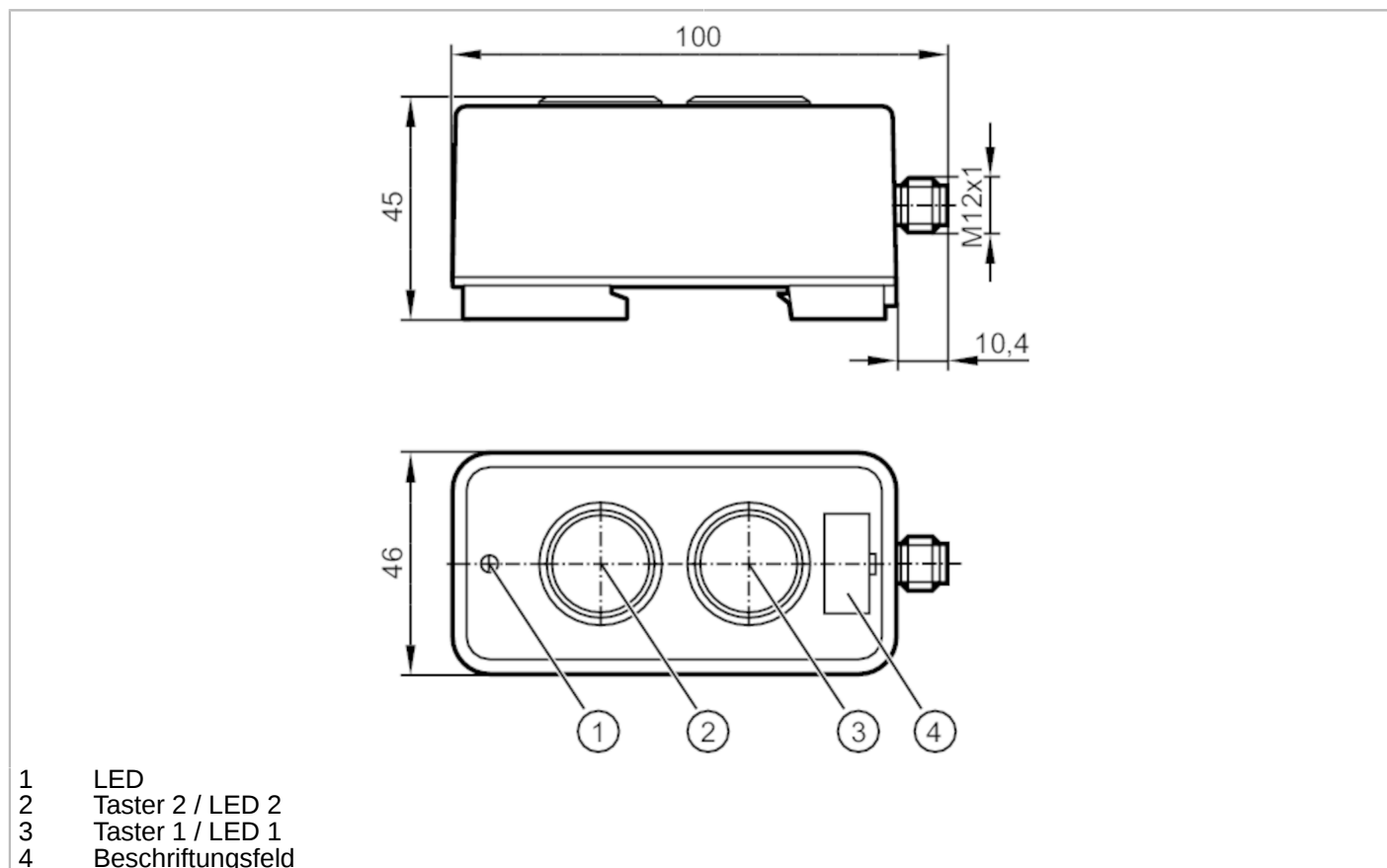


# AC2398



## AS-Interface Leuchttastermodul

AS-i Module 2BI 2LO RD/GR



Elektrische Daten	
Betriebsspannung	[V] 26,5...31,6 DC
Max. Stromaufnahme aus AS-i	[mA] 55
Eingänge	
Sensorversorgung der Eingänge	AS-i
Umgebungsbedingungen	
Umgebungstemperatur	[°C] -25...60
Lagertemperatur	[°C] -40...85
Schutzart	IP 67
Zulassungen / Prüfungen	
EMV	EN 61000-6-2
	EN 62026-2



## AS-Interface Leuchttastermodul

AS-i Module 2BI 2LO RD/GR

AS-i Kennwerte					
AS-i Version	2.11; 3.0				
Erweiterter Adressmodus möglich	ja				
AS-i Profil	S-B.A.E				
AS-i E/A-Konfiguration [hex]	B				
AS-i ID-Code [hex]	A.E				
AS-i Zertifikat	134701				
Belegung der Datenbits	Datenbit	D0	D1	D2	D3
	LED	1	2	-	-
	Taster	-	-	1	2

Mechanische Daten	
Gewicht [g]	131,6
Montageart	Tragschienenmontage
Abmessungen [mm]	89,6 x 46 x 45
Werkstoffe	PA

Anzeigen / Bedienelemente		
Anzeige	Betrieb	LED, grün
	Fehler	LED, rot
Bedienelemente	2	frei programmierbare hinterleuchtete Funktionstasten

Bemerkungen	
Bemerkungen	Die Taster (EAO Baureihe 84) bieten Schutz gegen unbeabsichtigte Berührung. Gehäuse und Taster sind beschriftbar.
Verpackungseinheit	1 Stück

Elektrischer Anschluss	
1	AS-i +
3	AS-i -

