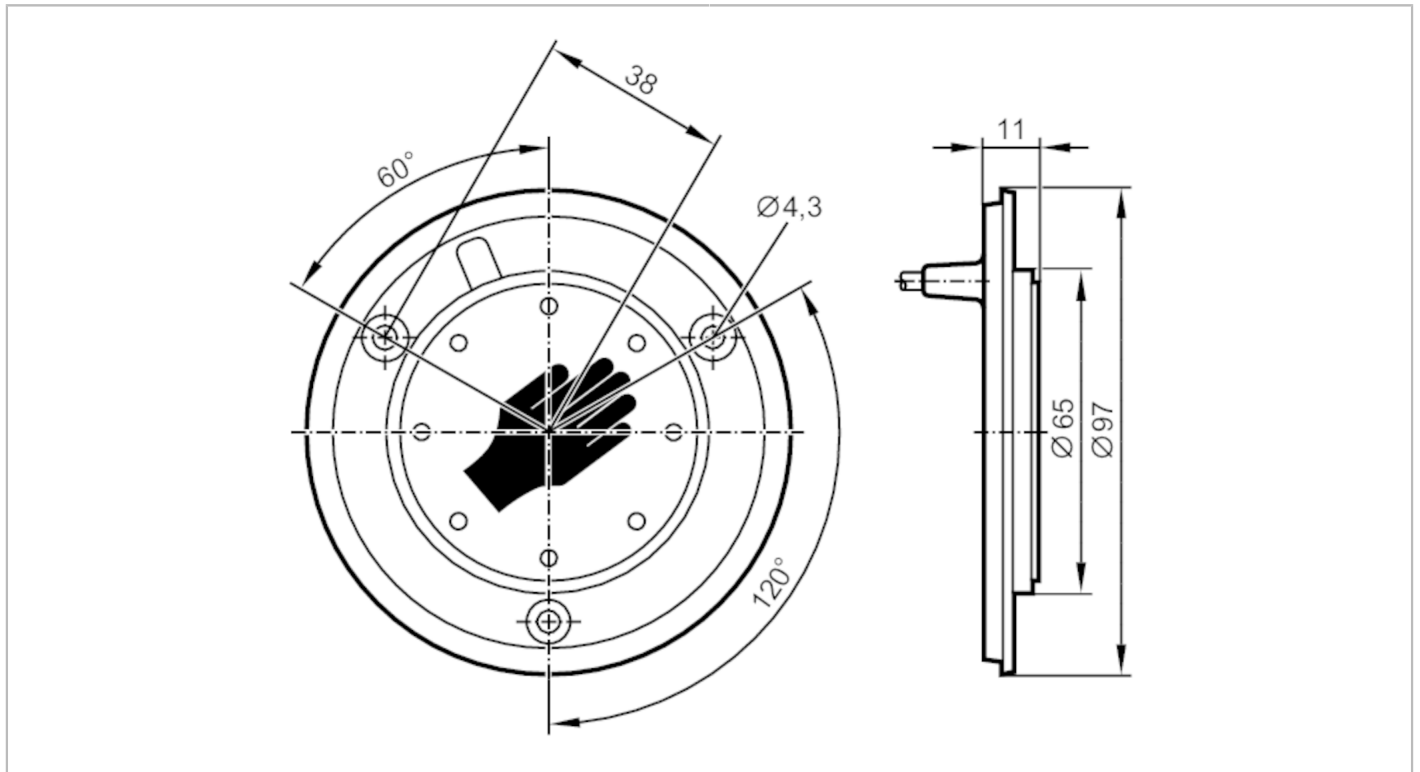


# KT5012



## Kapazitiver Handsensor

KTRSHOK-RBPKG/AM/2M



### Produktmerkmale

Elektrische Ausführung	PNP
Ausgangsfunktion	Schließer
Abmessungen [mm]	Ø 96,9 / L = 11

### Einsatzbereich

Arbeitsprinzip	statisch
----------------	----------

### Elektrische Daten

Betriebsspannung [V]	12...30 DC
Stromaufnahme [mA]	30
Schutzklasse	III
Verpolungsschutz	ja
Max. Bereitschaftsverzögerungszeit [ms]	500

### Ausgänge

Elektrische Ausführung	PNP
Ausgangsfunktion	Schließer
Dauerhafte Strombelastbarkeit des Schaltausgangs DC [mA]	200
Kurzschlusschutz	ja
Überlastfest	ja

### Reaktionszeiten

Reaktionszeit [ms]	35
--------------------	----

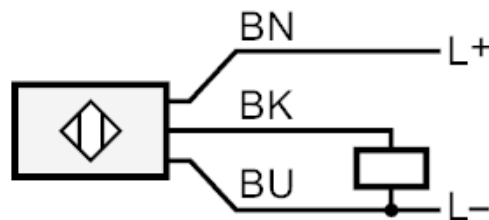
# KT5012



## Kapazitiver Handsensor

KTRSHOK-RBPKG/AM/2M

Umgebungsbedingungen		
Umgebungstemperatur	[°C]	-40...85
Schutzart		IP 67; IP 69K; (frontseitig)
Zulassungen / Prüfungen		
MTTF	[Jahre]	490,4
Mechanische Daten		
Gewicht	[g]	141,5
Abmessungen	[mm]	Ø 96,9 / L = 11
Werkstoffe		Betätigungsfläche: PA Grilamid TR 90UV transparent; Gehäuse: PC/ABS schwarz
Anzeigen / Bedienelemente		
Anzeige	Schaltzustand	8 x LED, rot
	Betrieb	8 x LED, grün
Zubehör		
Zubehör optional		Abdeckring in verschiedenen Farben
Bemerkungen		
Verpackungseinheit		1 Stück
Elektrischer Anschluss		
Kabel: 2 m, PUR		
Anschluss		



Adernfarben :

BK =	schwarz
BN =	braun
BU =	blau