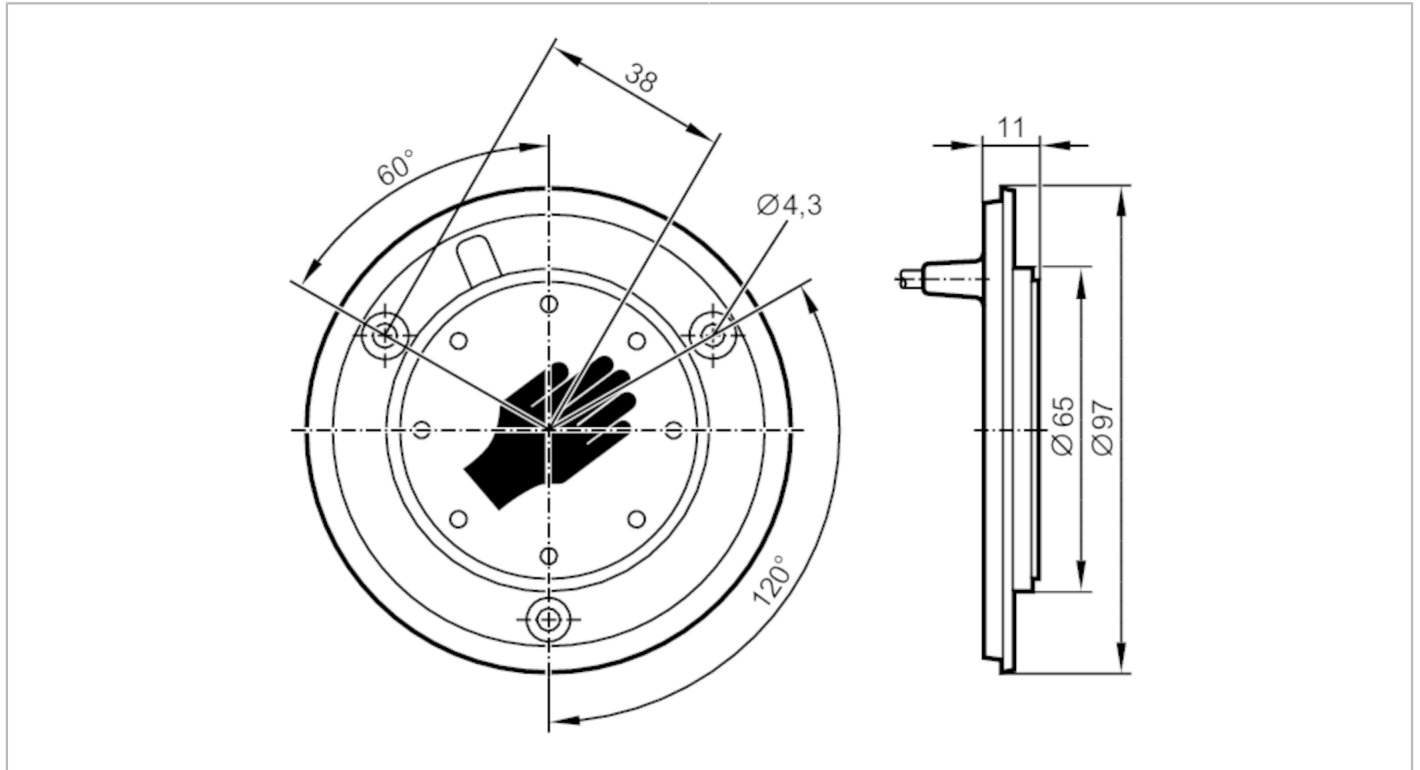


KT5011



Kapazitiver Handsensor

KTRDHOK-RBPKG/AM/AS/0,3M



Produktmerkmale

Elektrische Ausführung	PNP
Ausgangsfunktion	Schließer
Abmessungen [mm]	Ø 96,9 / L = 11

Einsatzbereich

Arbeitsprinzip	dynamisch
----------------	-----------

Elektrische Daten

Betriebsspannung [V]	12...30 DC
Stromaufnahme [mA]	30
Schutzklasse	III
Verpolungsschutz	ja
Max. Bereitschaftsverzögerungszeit [ms]	500

Ausgänge


Elektrische Ausführung	PNP
Ausgangsfunktion	Schließer
Dauerhafte Strombelastbarkeit des Schaltausgangs DC [mA]	200
Kurzschlusschutz	ja
Überlastfest	ja
Dauer Ausgangssignal [ms]	300

KT5011



Kapazitiver Handsensor

KTRDHOK-RBPKG/AM/AS/0,3M

Reaktionszeiten		
Reaktionszeit	[ms]	35
Umgebungsbedingungen		
Umgebungstemperatur	[°C]	-40...85
Schutzart		IP 67; IP 69K; (frontseitig)
Zulassungen / Prüfungen		
MTTF	[Jahre]	490,4
Mechanische Daten		
Gewicht	[g]	114
Abmessungen	[mm]	Ø 96,9 / L = 11
Werkstoffe		Betätigungsfläche: PA Grilamid TR 90UV transparent; Gehäuse: PC/ABS schwarz
Anzeigen / Bedienelemente		
Anzeige	Schaltzustand	8 x LED, rot
	Betrieb	8 x LED, grün
Zubehör		
Zubehör optional		Abdeckring in verschiedenen Farben
Bemerkungen		
Verpackungseinheit		1 Stück
Elektrischer Anschluss - Stecker		
Kabel: 0,3 m, PUR		
Steckverbindung: 1 x M8; Codierung: A		
		

Anschluss

