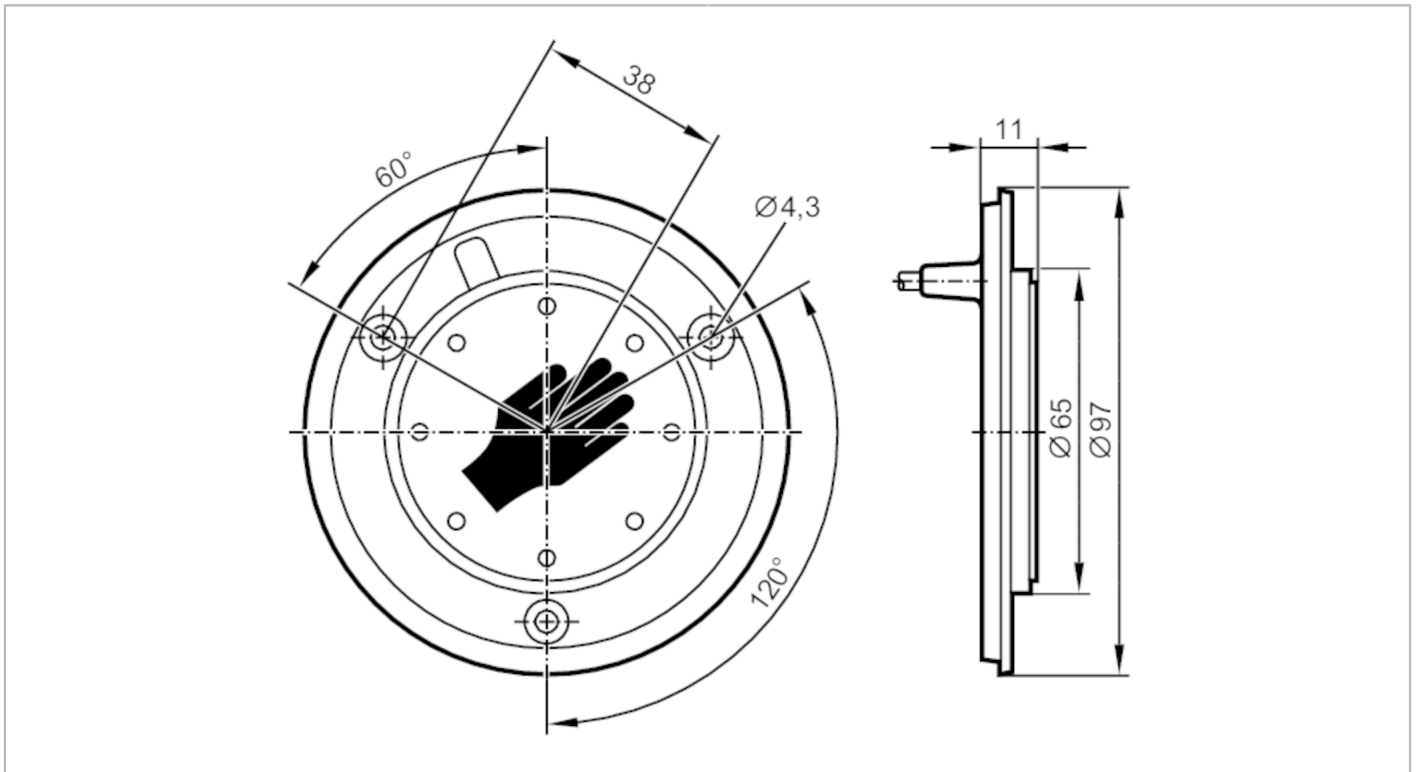


KT5010



Kapazitiver Handsensor

KTRDHOK-RBPKG/AM/2M



Produktmerkmale	
Elektrische Ausführung	PNP
Ausgangsfunktion	Schließer
Abmessungen [mm]	Ø 96,9 / L = 11
Einsatzbereich	
Arbeitsprinzip	dynamisch
Elektrische Daten	
Betriebsspannung [V]	12...30 DC
Stromaufnahme [mA]	30
Schutzklasse	III
Verpolungsschutz	ja
Max. Bereitschaftsverzögerungszeit [ms]	500
Ausgänge	
Elektrische Ausführung	PNP
Ausgangsfunktion	Schließer
Dauerhafte Strombelastbarkeit des Schaltausgangs DC [mA]	200
Kurzschlusschutz	ja
Überlastfest	ja
Dauer Ausgangssignal [ms]	300

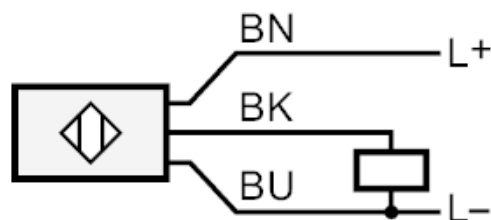
KT5010



Kapazitiver Handsensor

KTRDHOK-RBPKG/AM/2M

Reaktionszeiten		
Reaktionszeit [ms]	35	
Umgebungsbedingungen		
Umgebungstemperatur [°C]	-40...85	
Schutzart	IP 67; IP 69K; (frontseitig)	
Zulassungen / Prüfungen		
MTTF [Jahre]	490,4	
Mechanische Daten		
Gewicht [g]	144	
Abmessungen [mm]	Ø 96,9 / L = 11	
Werkstoffe	Betätigungsfläche: PA Grilamid TR 90UV transparent; Gehäuse: PC/ABS schwarz	
Anzeigen / Bedienelemente		
Anzeige	Schaltzustand	8 x LED, rot
	Betrieb	8 x LED, grün
Zubehör		
Zubehör optional	Abdeckring in verschiedenen Farben	
Bemerkungen		
Verpackungseinheit	1 Stück	
Elektrischer Anschluss		
Kabel: 2 m, PUR		
Anschluss		



Adernfarben :

BK = schwarz
BN = braun
BU = blau