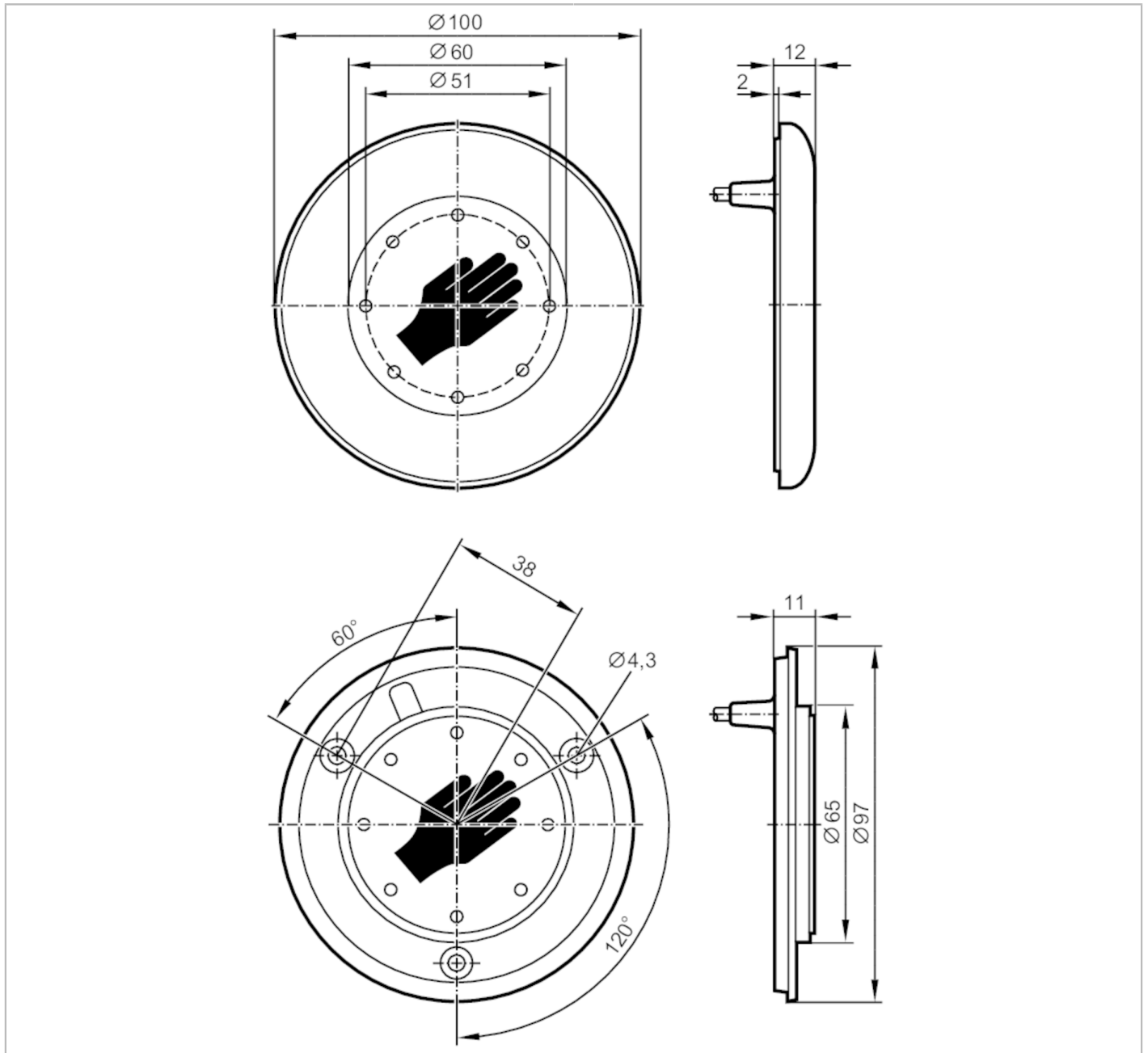


# KT5005



## Kapazitiver Handsensor

KTRSHMK-RBPKG/AM/2M



### Produktmerkmale

Elektrische Ausführung		PNP
Ausgangsfunktion		Schließer
Abmessungen [mm]		Ø 100 / L = 11

### Einsatzbereich

Arbeitsprinzip		statisch
----------------	--	----------

### Elektrische Daten

Betriebsspannung [V]		12...30 DC
Stromaufnahme [mA]		30
Schutzklasse		III

# KT5005



## Kapazitiver Handsensor

KTRSHMK-RBPKG/AM/2M

Verpolungsschutz		ja
Max. Bereitschaftsverzögerungszeit [ms]		500
<b>Ausgänge</b>		
Elektrische Ausführung		PNP
Ausgangsfunktion		Schließer
Dauerhafte Strombelastbarkeit des Schaltausgangs DC [mA]		200
Kurzschlusschutz		ja
Überlastfest		ja
<b>Reaktionszeiten</b>		
Reaktionszeit [ms]		35
<b>Umgebungsbedingungen</b>		
Umgebungstemperatur [°C]		-40...85
Schutzart		IP 67; IP 69K; (frontseitig)
<b>Zulassungen / Prüfungen</b>		
MTTF [Jahre]		394
<b>Mechanische Daten</b>		
Gewicht [g]		158,5
Abmessungen [mm]		Ø 100 / L = 11
Werkstoffe		Betätigungsfläche: PA Grilamid TR 90UV transparent; Gehäuse: PC/ABS schwarz; Abdeckring: PC/ABS grün
<b>Anzeigen / Bedienelemente</b>		
Anzeige	Schaltzustand	8 x LED, rot
	Betrieb	8 x LED, grün
<b>Zubehör</b>		
Zubehör optional		Abdeckring in verschiedenen Farben
<b>Bemerkungen</b>		
Verpackungseinheit		1 Stück

# KT5005



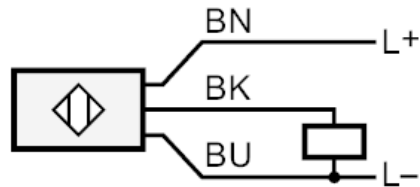
## Kapazitiver Handsensor

KTRSHMK-RBPKG/AM/2M

### Elektrischer Anschluss

Kabel: 2 m, PUR

### Anschluss



1	braun
3	blau
4	schwarz