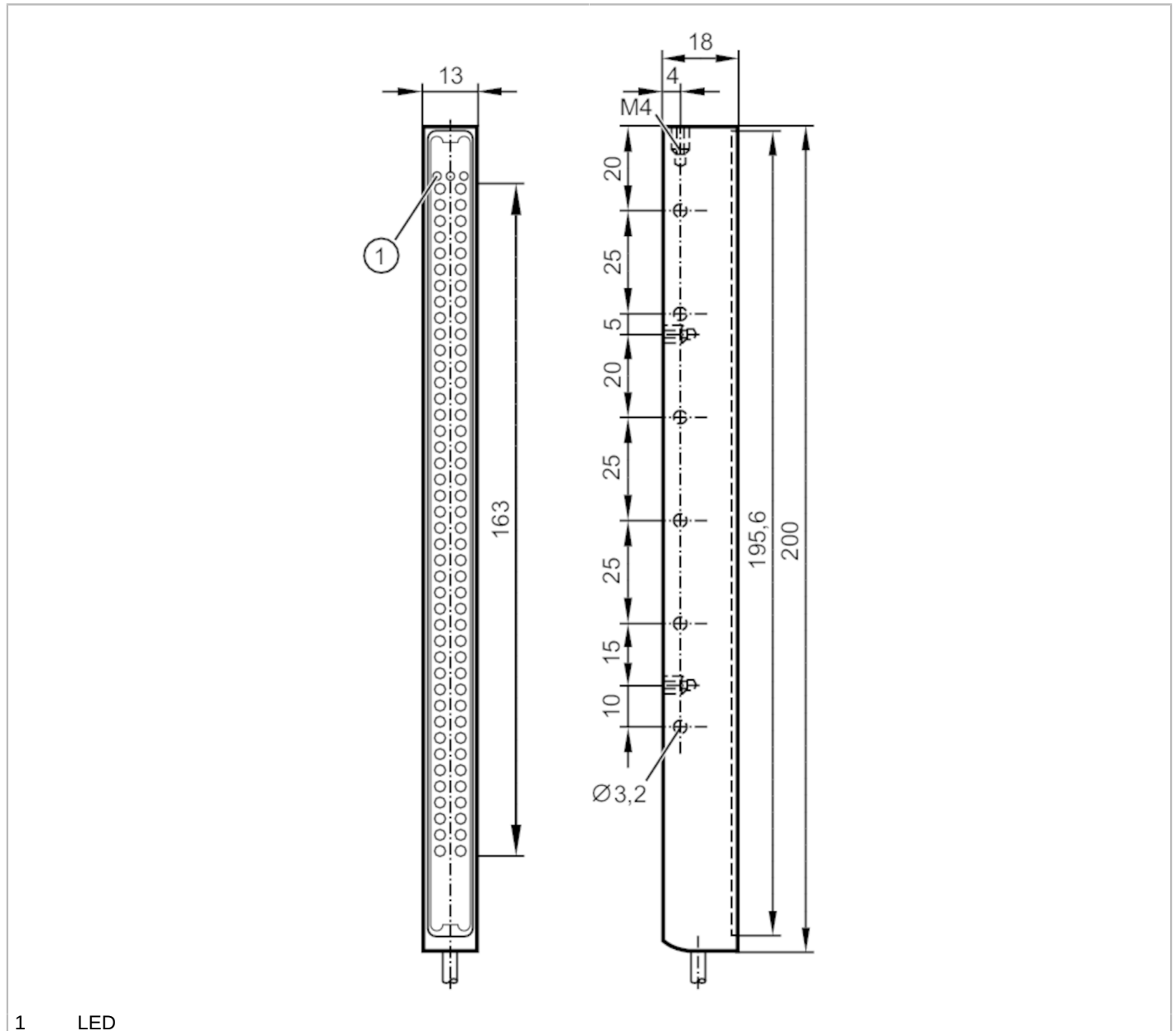


O2D926



Externe Beleuchtung

BAR LIGHT 10x150 W/0,3M/US



1 LED



Produktmerkmale

Lichtart Weißlicht

Einsatzbereich

Leuchtfeld [mm] 10 x 150

Bauform Balken

Betriebsart Hohe Lichtleistung (gepulst, Dauerbetrieb nur mit Kühlung); Normale Lichtleistung (Dauerbetrieb möglich)

Elektrische Daten

Betriebsspannung [V] 24 DC

Stromaufnahme [mA] Betriebsart "Dauerbetrieb": 265; Betriebsart "Hohe Lichtleistung": 475

Lichtart Weißlicht

O2D926



Externe Beleuchtung

BAR LIGHT 10x150 W/0,3M/US

Farbtemperatur	[K]	5600
----------------	-----	------

Eingänge

Trigger		24 V PNP
---------	--	----------

Umgebungsbedingungen

Umgebungstemperatur	[°C]	-10...55
---------------------	------	----------

Lagertemperatur	[°C]	-25...75
-----------------	------	----------

Schutzart		IP 65
-----------	--	-------

Überhitzungsschutz		ja; (Abschaltung bei 65...75 °C)
--------------------	--	----------------------------------

Zulassungen / Prüfungen

Photobiologische Sicherheit		freie Gruppe; (DIN EN 62471:2008)
-----------------------------	--	-----------------------------------

Mechanische Daten

Gewicht	[g]	220,5
---------	-----	-------

Abmessungen	[mm]	200 x 13 x 18
-------------	------	---------------

Werkstoffe		Aluminium schwarz eloxiert
------------	--	----------------------------

Optikwerkstoff		Glas
----------------	--	------

Anzeigen / Bedienelemente

Anzeige	Leuchtzustand	1 x LED, gelb
---------	---------------	---------------

Betrieb	1 x LED, grün
---------	---------------

Übertemperatur	1 x LED, rot
----------------	--------------

Bemerkungen

Verpackungseinheit		1 Stück
--------------------	--	---------

Elektrischer Anschluss

Kabel: 0,3 m, PUR, schwarz; 4 x 0,34 mm²

Steckverbindung: 1 x M12; Codierung: A



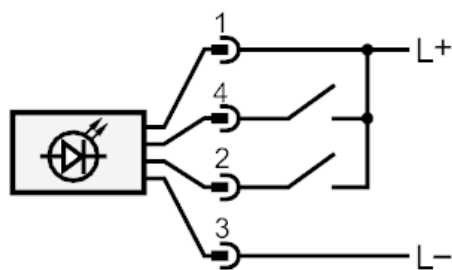
O2D926



Externe Beleuchtung

BAR LIGHT 10x150 W/0,3M/US

Anschluss



- 4 Trigger
- 2 Betriebsart "Hohe Lichtleistung"