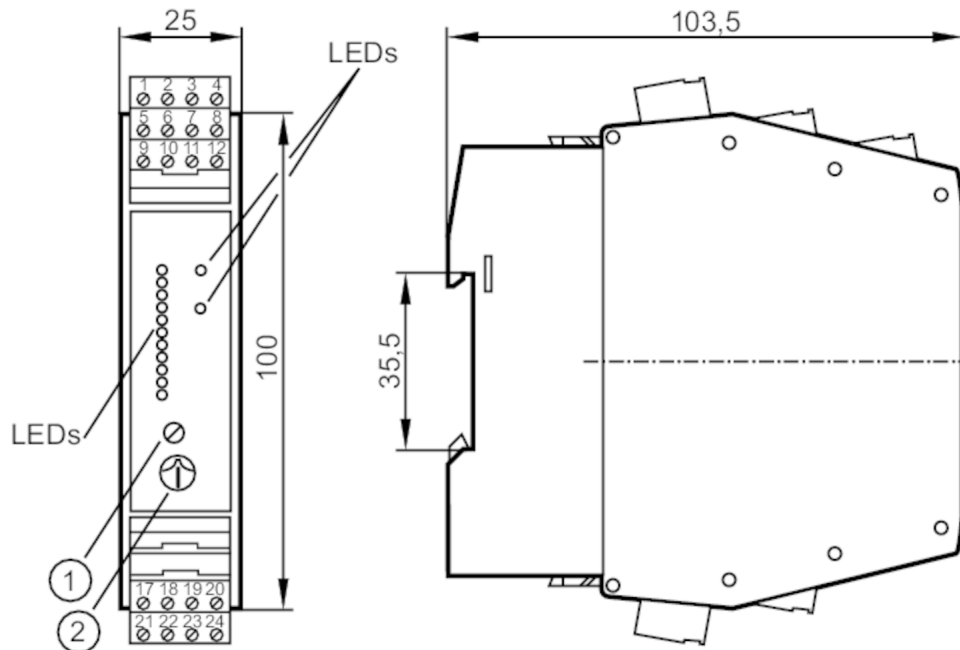




## Auswerteeinheit für Strömungssensoren

VS3000/85...265VAC



- 1 Potentiometer (Schaltpunkt Strömung)  
2 Potentiometer (Schaltpunkt Temperatur)



### Einsatzbereich

Applikation Strömungsüberwachung; Temperaturüberwachung; Leitungsüberwachung

### Elektrische Daten

Frequenz AC	[Hz]	47...63
Betriebsspannungstoleranz	[%]	-5...10
Betriebsspannung	[V]	90...240 AC
Max. Leistungsaufnahme	[VA]	4
Schutzklasse		II
Verpolungsfest		nein
Bereitschaftsverzögerungszeit	[s]	10...80; (einstellbar (Festwiderstände Klemmen 22-23))
Anzahl Kanäle		1

### Ausgänge

Verhalten im Fehlerfall	Bei Unterspannung fallen alle Relais ab; LED "LOW VOLTAGE/WIRE BREAK-RELAY" leuchtet
Elektrische Ausführung	Relais
Kontaktbelastbarkeit	4 A (250 V AC / 30 V DC)
Schaltfunktion Strömungsüberwachung	Relais ist bei Strömung und während der Bereitschaftsverzögerungszeit angezogen
Schaltfunktion Temperaturüberwachung	Relais zieht bei Temperaturüberschreitung an
Schaltfunktion Leitungsüberwachung	Relais fällt bei Leitungsbruch oder Kurzschluss ab
Kurzschlussfest	nein



## Auswerteeinheit für Strömungssensoren

VS3000/85...265VAC

Überlastfest	nein	
<b>Reaktionszeiten</b>		
Ansprechzeit [s]	< 3	
<b>Software / Programmierung</b>		
Schaltpunktabgleich	Potentiometer	
Bereichswahl flüssig / gasförmig	Drahtbrücke; Auslieferungszustand: Überwachung flüssiger Medien.; Zur Überwachung gasförmiger Medien: Klemmen 23 / 24 brücken.	
Schaltpunkteinstellung	Potentiometer	
Temperaturbereich [°C]	0...80	
Reproduzierbarkeit des eingestellten Schaltpunktes [K]	4	
<b>Umgebungsbedingungen</b>		
Umgebungstemperatur [°C]	-20...60	
Hinweis zur Umgebungstemperatur	bei ausreichenden Freiräumen für Konvektionskühlung	
Schutzart	IP 20	
<b>Zulassungen / Prüfungen</b>		
MTTF [Jahre]	168	
<b>Mechanische Daten</b>		
Gewicht [g]	252,5	
Gehäuse	Klemmschienegehäuse	
Abmessungen [mm]	100 x 25 x 103,5	
Werkstoffe	PBT	
<b>Anzeigen / Bedienelemente</b>		
Anzeige	Funktion	11 x LED
	Schaltzustand	LED, rot
	Schaltzustand	LED, rot
<b>Elektrischer Anschluss</b>		
Erforderliche Absicherung	Miniatur-Sicherung gemäß IEC60127-2 Sheet 1; ≤ 5 A; flink	
<b>Bemerkungen</b>		
Bemerkungen	Empfehlung Nach einem Kurzschluss das Gerät auf sichere Funktion prüfen!	
Verpackungseinheit	1 Stück	

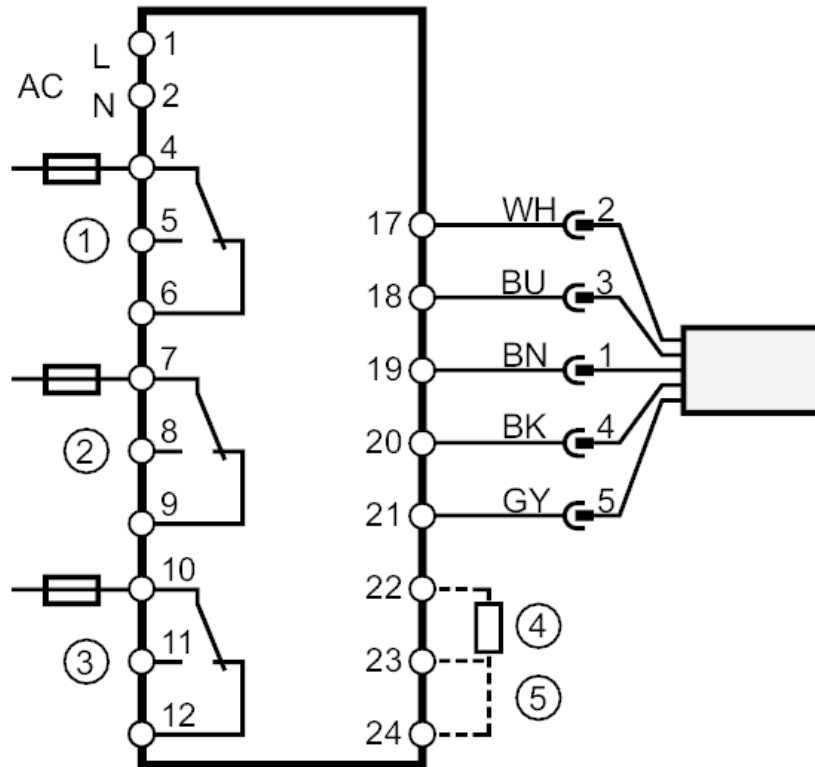
## Auswerteeinheit für Strömungssensoren

VS3000/85...265VAC

### Elektrischer Anschluss

COMBICON-Stecker:

Anschluss



- 1 = Strömungsüberwachung  
 2 = Leitungsüberwachung  
 3 = Temperaturüberwachung  
 4 = Bereitschaftsverzögerungszeit  
 5 = Wahl flüssig / gasförmig  
 Hinweis: Miniatur-Sicherung gemäß IEC60127-2 Sheet 1 ≤ 5 A flink  
 Adernfarben:
- BN = braun  
 BU = blau  
 BK = schwarz  
 WH = weiß  
 GY = grau