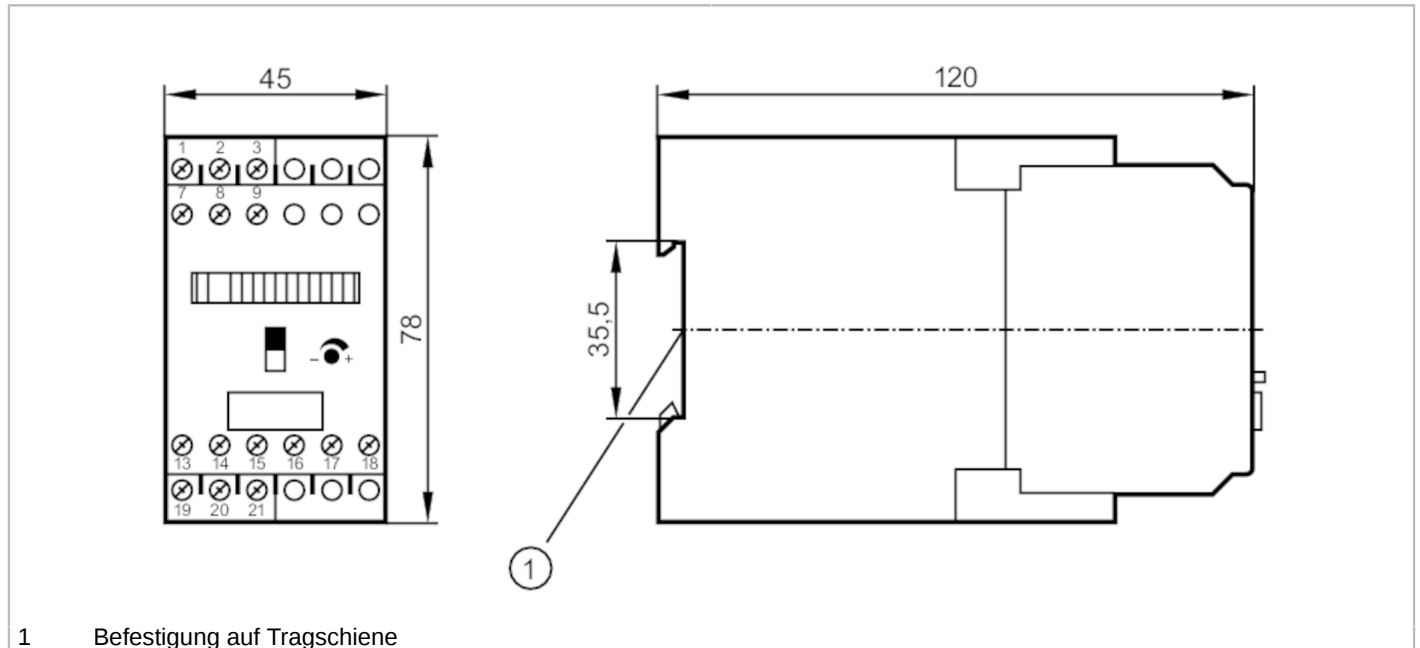




## Auswerteeinheit für Strömungssensoren

VS2000/230VAC/EXI/1G



1 Befestigung auf Tragschiene




Einsatzbereich	
Applikation	Strömungsüberwachung; Leitungsüberwachung
Elektrische Daten	
Frequenz AC [Hz]	47...63
Betriebsspannungstoleranz [%]	-10...10
Betriebsspannung [V]	< 230 AC
Max. Leistungsaufnahme [VA]	5
Verpolungsfest	nein
Bereitschaftsverzögerungszeit [s]	30
Anzahl Kanäle	1
Ausgänge	
Elektrische Ausführung	Relais
Kontaktbelastbarkeit	4 A (250 V AC $\cos \phi > 0,7$ ) ; 0,2 A (250 V DC); 4 A (24 V DC)
Schaltfunktion Strömungsüberwachung	Relais zieht bei Strömung an
Schaltfunktion Leitungsüberwachung	Relais fällt bei Drahtbruch ab
Kurzschlussfest	nein
Überlastfest	nein
Software / Programmierung	
Schaltpunktabgleich	Potentiometer
Bereichswahl flüssig / gasförmig	Schiebeschalter
Umgebungsbedingungen	
Umgebungstemperatur [°C]	-20...60
Lagertemperatur [°C]	-20...85

# SN2301



## Auswerteeinheit für Strömungssensoren

VS2000/230VAC/EXI/1G

Schutzart	IP 40	
Schutzart Klemmen	IP 20	
<b>Zulassungen / Prüfungen</b>		
Zulassung	PTB 01 ATEX 2075; IECEx PTB 07.0004; TIIS TC16593	
ATEX GeräteKennzeichnung	 II (1) G [Ex ia Ga] IIC	
MTTF [Jahre]	248	
<b>Mechanische Daten</b>		
Gewicht [g]	504,5	
Gehäuse	Klemmschienengehäuse	
Abmessungen [mm]	78 x 45 x 120	
Werkstoffe	Kunststoff	
<b>Anzeigen / Bedienelemente</b>		
Anzeige	Funktion	11 x LED
	Schaltzustand	LED, rot
<b>Elektrischer Anschluss</b>		
Erforderliche Absicherung	Miniatur-Sicherung gemäß IEC60127-2 Sheet 1; ≤ 5 A; flink; Die Sicherung außerhalb des explosionsgefährdeten Bereichs platzieren.	
<b>Bemerkungen</b>		
Bemerkungen	Achtung Der Schaltverstärker muss außerhalb des Ex-Bereiches montiert werden!	
	Empfehlung Nach einem Kurzschluss das Gerät auf sichere Funktion prüfen!	
Verpackungseinheit	1 Stück	



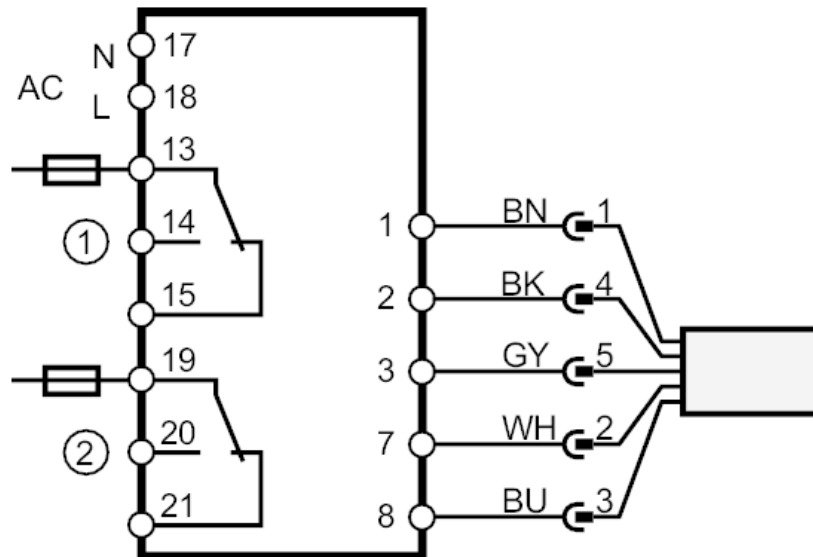
## Auswerteeinheit für Strömungssensoren

VS2000/230VAC/EXI/1G

### Elektrischer Anschluss

Anschlussklemmen: 15 x ...2,5 mm<sup>2</sup>

### Anschluss



1 Strömungsüberwachung

2 Leitungsüberwachung

Hinweis Miniatur-Sicherung gemäß IEC60127-2 Sheet 1 ≤ 5 A flink  
Die Sicherung außerhalb des explosionsgefährdeten Bereichs platzieren.  
Adernfarben :

BN = braun

BU = blau

BK = schwarz

WH = weiß

GY = grau

### Weitere Daten

#### Maximalwerte für Steuerstromkreis

in Zündschutzart	[EEx ia] IIC	[EEx ia] IIB	[EEx ib] IIC	[EEx ib] IIB
Eigensicherheit				
Spannung [V]	15,8	15,8	15,8	15,8
Strom [mA]	92	92	92	92
Leistung [mW]	680	680	680	680
Äußere Induktivität [mH]	1	1	1	1
Äußere Kapazität [µF]	0,185	1,6	0,185	1,6