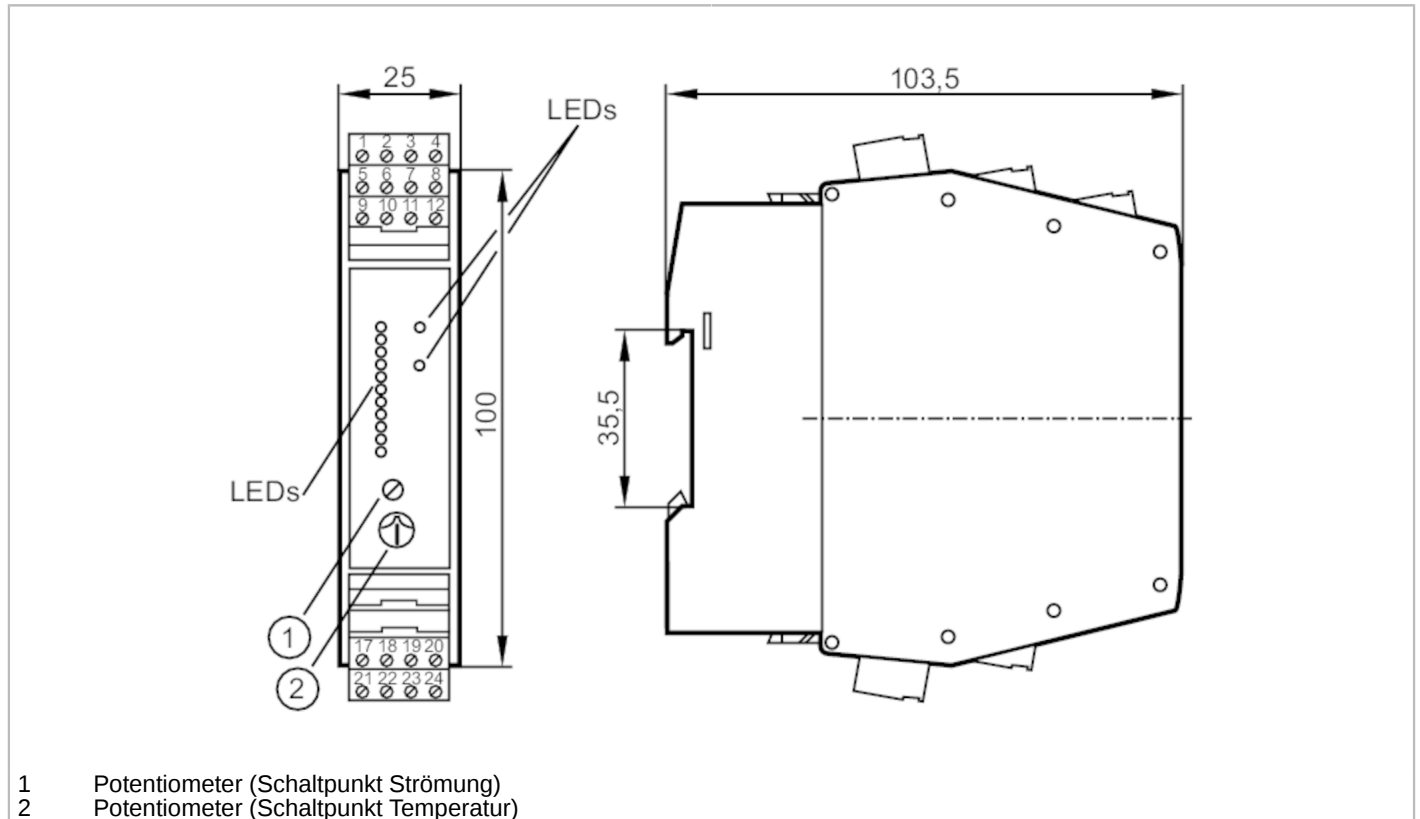




Auswerteeinheit für Strömungssensoren

VS3000/24VDC



Einsatzbereich	
Applikation	Strömungsüberwachung; Temperaturüberwachung; Leitungsüberwachung
Elektrische Daten	
Betriebsspannungstoleranz [%]	-20...10
Betriebsspannung [V]	24 DC
Stromaufnahme [mA]	90
Schutzklasse	III
Verpolungsfest	nein
Bereitschaftsverzögerungszeit [s]	10...80; (einstellbar (Festwiderstände Klemmen 22-23))
Anzahl Kanäle	1
Ausgänge	
Verhalten im Fehlerfall	Bei Unterspannung fallen alle Relais ab; LED "LOW VOLTAGE/WIRE BREAK-RELAY" leuchtet
Elektrische Ausführung	Relais
Kontaktbelastbarkeit	4 A (250 V AC / 30 V DC)
Schaltfunktion Strömungsüberwachung	Relais ist bei Strömung und während der Bereitschaftsverzögerungszeit angezogen
Schaltfunktion Temperaturüberwachung	Relais zieht bei Temperaturüberschreitung an
Schaltfunktion Leitungsüberwachung	Relais fällt bei Leitungsbruch oder Kurzschluss ab
Kurzschlussfest	nein
Überlastfest	nein



Auswerteeinheit für Strömungssensoren

VS3000/24VDC

Reaktionszeiten		
Ansprechzeit [s]	< 3	
Software / Programmierung		
Schaltpunktabgleich	Potentiometer	
Bereichswahl flüssig / gasförmig	Drahtbrücke; Auslieferungszustand: Überwachung flüssiger Medien.; Zur Überwachung gasförmiger Medien: Klemmen 23 / 24 brücken.	
Schaltpunkteinstellung	Potentiometer	
Temperaturbereich [°C]	0...80	
Reproduzierbarkeit des eingestellten Schaltpunktes [K]	4	
Umgebungsbedingungen		
Umgebungstemperatur [°C]	-20...60	
Hinweis zur Umgebungstemperatur	bei ausreichenden Freiräumen für Konvektionskühlung	
Schutzart	IP 20	
Zulassungen / Prüfungen		
MTTF [Jahre]	263	
Mechanische Daten		
Gewicht [g]	237,5	
Gehäuse	Klemmschienengehäuse	
Abmessungen [mm]	100 x 25 x 103,5	
Werkstoffe	PBT	
Anzeigen / Bedienelemente		
Anzeige	Funktion	11 x LED
	Schaltzustand	LED, rot
	Schaltzustand	LED, rot
Elektrischer Anschluss		
Erforderliche Absicherung	Miniatursicherung gemäß IEC60127-2 Sheet 1; ≤ 5 A; flink	
Bemerkungen		
Bemerkungen	Empfehlung Nach einem Kurzschluss das Gerät auf sichere Funktion prüfen!	
Verpackungseinheit	1 Stück	

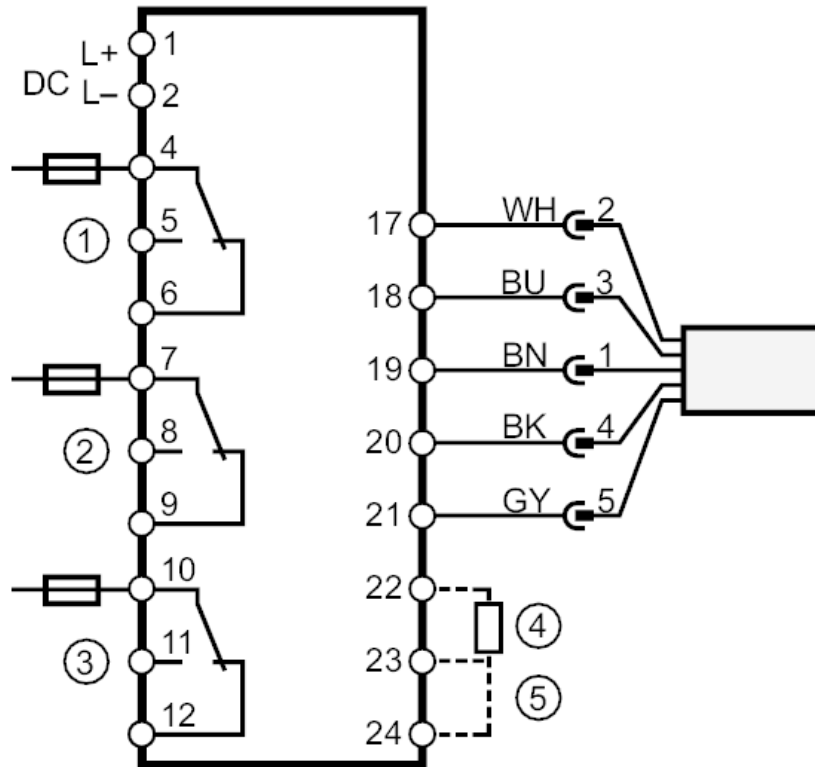
Auswerteeinheit für Strömungssensoren

VS3000/24VDC

Elektrischer Anschluss

COMBICON-Stecker:

Anschluss



- 1 = Strömungsüberwachung
 2 = Leitungsüberwachung
 3 = Temperaturüberwachung
 4 = Externer Widerstand zur Einstellung der Bereitschaftsverzögerungszeit
 5 = Brücke zur Überwachung gasförmiger Medien
 Hinweis: Miniatur-Sicherung gemäß IEC60127-2 Sheet 1 \leq 5 A flink
 Adernfarben:
- BN = braun
 BU = blau
 BK = schwarz
 WH = weiß
 GY = grau