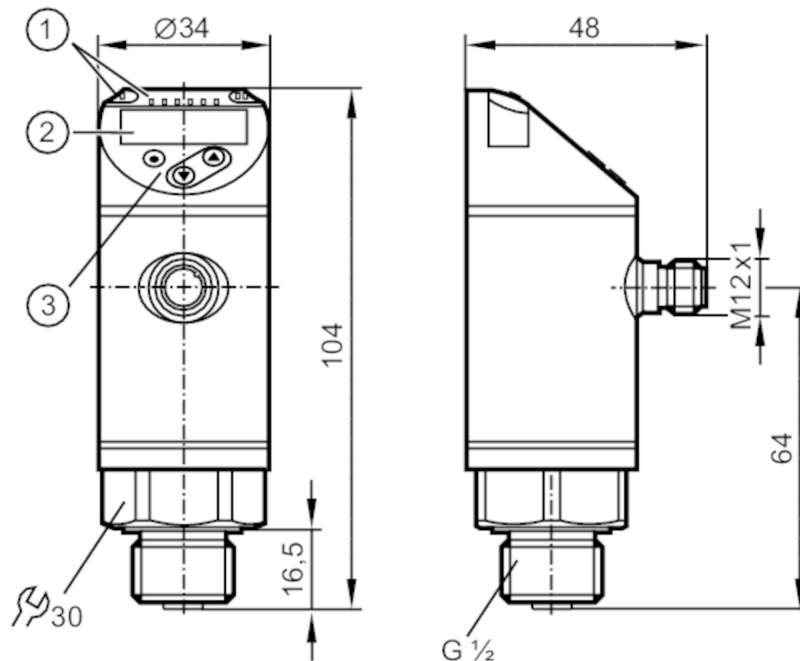




Auswertelektronik mit Display für PT100/PT1000 Temperatursensoren

TR-000KDBM12-MFPKG/US/



- 1 LEDs Anzeigeeinheit / Schaltzustand
- 2 alphanumerische Anzeige 4-stellig rot / grün
- 3 Programmier Tasten



Produktmerkmale

Anzahl der Ein- und Ausgänge	Anzahl der digitalen Ausgänge: 1; Anzahl der analogen Ausgänge: 1	
Messbereich	-100...600 °C	-148...1112 °F
Kommunikationsschnittstelle	IO-Link	
Prozessanschluss	Gewindeanschluss G 1/2 Außengewinde	

Einsatzbereich

Besondere Eigenschaft	Vergoldete Kontakte
Applikation	für Pt100- und Pt1000-Messelemente

Elektrische Daten

Betriebsspannung	[V]	18...32 DC; ("supply class 2" gemäß cULus)
Stromaufnahme	[mA]	< 50
Schutzklasse		III
Verpolungsschutz		ja
Bereitschaftsverzögerungszeit	[s]	1
Watchdog integriert		ja

Ein-/Ausgänge

Anzahl der Ein- und Ausgänge	Anzahl der digitalen Ausgänge: 1; Anzahl der analogen Ausgänge: 1
------------------------------	---

Ausgänge

Gesamtzahl Ausgänge	2
---------------------	---



Auswertelektronik mit Display für PT100/PT1000 Temperatursensoren

TR-000KDBM12-MFPKG/US/

Ausgangssignal	Schaltsignal; Analogsignal; IO-Link; (konfigurierbar)	
Elektrische Ausführung	PNP/NPN	
Anzahl der digitalen Ausgänge	1	
Ausgangsfunktion	Schließer / Öffner; (parametrierbar)	
Max. Spannungsabfall Schaltausgang DC [V]	2,5	
Dauerhafte Strombelastbarkeit des Schaltausgangs DC [mA]	250	
Anzahl der analogen Ausgänge	1	
Analogausgang Strom [mA]	4...20	
Max. Bürde [Ω]	500	
Analogausgang Spannung [V]	0...10	
Min. Lastwiderstand [Ω]	2000	
Kurzschlusschutz	ja	
Ausführung Kurzschlusschutz	getaktet	
Überlastfest	ja	

Mess-/Einstellbereich

Messbereich	-100...600 °C	-148...1112 °F
Werkseinstellung	-40...300 °C / -40...572 °F	
Schaltpunkt SP	-99,8...600 °C	-147,6...1112 °F
Rückschaltpunkt rP	-100...599,8 °C	-148...1111,6 °F
Analogstartpunkt	-100...595 °C	-148...1103 °F
Analogendpunkt	-95...600 °C	-139...1112 °F
In Schritten von	0,1 °C	0,1 °F

Auflösung

Auflösung Schaltausgang [K]	0,1	
Auflösung Analogausgang [K]	Stromausgang: MS / 4096; Spannungsausgang: MS / 3561	
Auflösung Anzeige [K]	0,1	

Genauigkeit / Abweichungen

Schaltpunktgenauigkeit [K]	± 0,3 + (± 0,1 % MS)	
Genauigkeit Analogausgang [K]	± 0,3 + (± 0,1 % MS)	
Anzeige-genauigkeit [K]	± 0,3 + (± 0,1 % MS)	
Temperaturkoeffizient [% der Spanne / 10 K]	0,1; (Bei Abweichung von der Referenzbedingung 25 ± 5 °C)	

Reaktionszeiten

Ansprechzeit [ms]	390	
Max. Anstiegszeit Analogausgang [ms]	390	

Software / Programmierung

Parametriermöglichkeiten	Hysterese / Fenster; Schließer / Öffner; Schalt-/Rückschaltverzögerung; Dämpfung; Anzeigeeinheit; Strom-/Spannungsausgang	
--------------------------	---	--



Auswertelektronik mit Display für PT100/PT1000 Temperatursensoren

TR-000KDBM12-MFPKG/US/

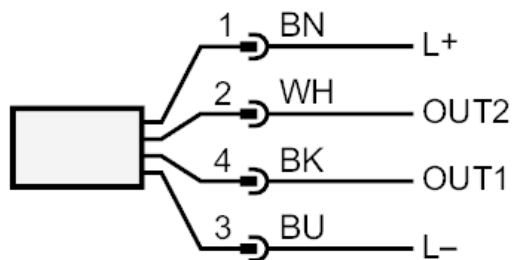
Schnittstellen		
Kommunikationsschnittstelle		IO-Link
Übertragungstyp		COM2 (38,4 kBaud)
IO-Link Revision		1.1
Umgebungsbedingungen		
Umgebungstemperatur	[°C]	-25...80
Lagertemperatur	[°C]	-40...100
Schutzart		IP 67
Zulassungen / Prüfungen		
EMV	DIN EN 61000-6-3	
	DIN EN 61000-6-2	
Schockfestigkeit	DIN IEC 68-2-27	50 g (11 ms)
Vibrationsfestigkeit	DIN EN 60068-2-6	20 g (10...2000 Hz)
MTTF	[Jahre]	233
UL-Zulassung	Zulassungsnummer UL	K011
Mechanische Daten		
Gewicht	[g]	200
Gehäuse		Zylindrisch
Abmessungen	[mm]	Ø 34 / L = 104
Werkstoffe		1.4404 (Edelstahl / 316L); 1.4301 (Edelstahl / 304); PBT+PC-GF30; PBT-GF20; PC
Prozessanschluss		Gewindeanschluss G 1/2 Außengewinde
Anzeigen / Bedienelemente		
Anzeige	Anzeigeeinheit	2 x LED, grün
	Schaltzustand	LED, gelb
	Messwerte	alphanumerische Anzeige, rot / grün 4-stellig
Bemerkungen		
Bemerkungen		MS = eingestellte Messspanne
Verpackungseinheit		1 Stück
Elektrischer Anschluss		
Steckverbindung: 1 x M12; Codierung: A; Kontakte: vergoldet		



Auswertelektronik mit Display für PT100/PT1000 Temperatursensoren

TR-000KDBM12-MFPKG/US/

Anschluss



OUT1: Schaltausgang / IO-Link

OUT2: Analogausgang

Farbkennzeichnung nach DIN EN 60947-5-2