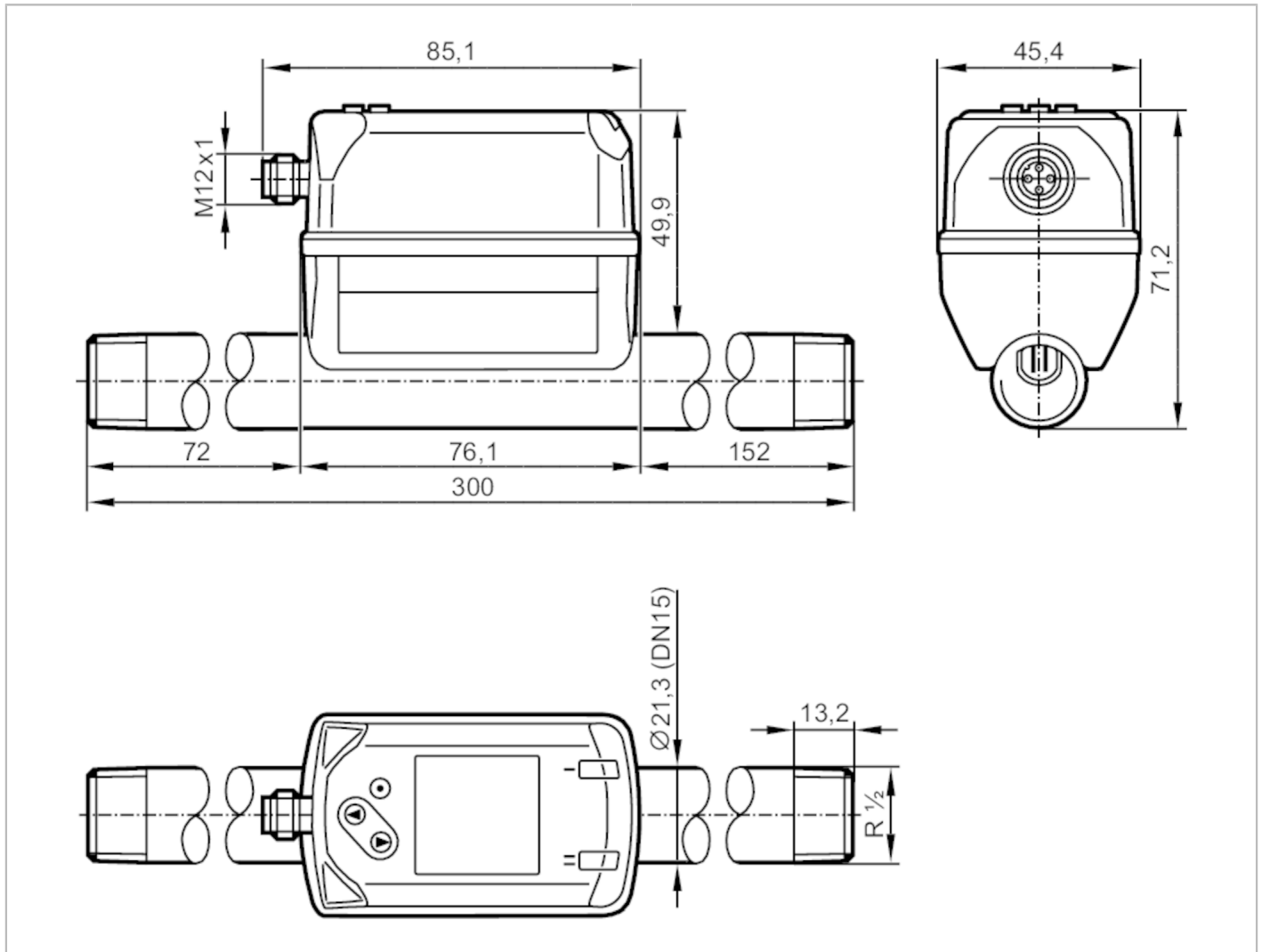


SD6500



Druckluftzähler

SDR12DGXFRKG/US-100



Produktmerkmale

Anzahl der Ein- und Ausgänge	Anzahl der digitalen Ausgänge: 2; Anzahl der analogen Ausgänge: 1		
Messbereich	4...1250 l/min	0,3...99,8 m/s	0,25...75 m³/h
Prozessanschluss	Gewindeanschluss R 1/2 Außengewinde DN15		

Einsatzbereich

Applikation	für den industriellen Einsatz		
Medien	Betriebsdruckluft		
Mediumtemperatur [°C]	-10...60		
Min. Berstdruck	64 bar	6,4 MPa	
Druckfestigkeit	16 bar	1,6 MPa	
MAWP bei Applikationen gemäß CRN [bar]	9,7		

Elektrische Daten

Betriebsspannung [V]	18...30 DC; (nach SELV/PELV)		
Stromaufnahme [mA]	< 80		
Schutzklasse	III		

SD6500



Druckluftzähler

SDR12DGXFRKG/US-100

Verpolungsschutz	ja
Bereitschaftsverzögerungszeit [s]	1

Ein-/Ausgänge

Anzahl der Ein- und Ausgänge	Anzahl der digitalen Ausgänge: 2; Anzahl der analogen Ausgänge: 1
------------------------------	---

Eingänge

Eingänge	Zählerreset
----------	-------------

Ausgänge

Ausgangssignal	Schaltsignal; Analogsignal; Impulssignal; IO-Link; (konfigurierbar)
Elektrische Ausführung	PNP/NPN
Anzahl der digitalen Ausgänge	2
Ausgangsfunktion	Schließer / Öffner; (parametrierbar)
Max. Spannungsabfall Schaltausgang DC [V]	2,5
Dauerhafte Strombelastbarkeit des Schaltausgangs DC [mA]	150; (je Ausgang)
Anzahl der analogen Ausgänge	1
Analogausgang Strom [mA]	4...20; (skalierbar)
Max. Bürde [Ω]	500
Impulsausgang	Verbrauchsmengen-Zähler
Kurzschlusschutz	ja
Ausführung Kurzschlusschutz	getaktet
Überlastfest	ja

Mess-/Einstellbereich

Messbereich	4...1250 l/min	0,3...99,8 m/s	0,25...75 m³/h
Anzeigebereich	0...1500 l/min	0...119,8 m/s	0...90 m³/h
Auflösung	1 l/min	0,1 m/s	0,05 m³/h
Schaltpunkt SP	11...1250 l/min	0,9...99,8 m/s	0,65...74,97 m³/h
Rückschaltpunkt rP	5...1243 l/min	0,4...99,3 m/s	0,28...74,6 m³/h
Analogstartpunkt ASP	0...1000 l/min	0...79,8 m/s	0...60 m³/h
Analogendpunkt AEP	250...1250 l/min	20...99,8 m/s	15...75 m³/h
Schleichmengenunterdrückung LFC	1...13 l/min	0,1...1,1 m/s	0,09...0,8 m³/h
Schrittweite	1 l/min	0,1 m/s	0,01 m³/h

Drucküberwachung

Messbereich [bar]	-1...16
Anzeigebereich [bar]	-1...20
Auflösung [bar]	0,05
Schaltpunkt SP [bar]	-0,92...16
Rückschaltpunkt rP [bar]	-1...15,92
Analogstartpunkt [bar]	-1...12,8
Analogendpunkt [bar]	2,2...16
In Schritten von [bar]	0,01



Druckluftzähler

SDR12DGXFRKG/US-100

Durchflussmengenüberwachung		
Messbereich	0...100000000 m ³	0...353146667,2 scf
Anzeigebereich	0...100000000 m ³	0...353146667,2 scf
Schaltpunkt SP	0,001...10000000 m ³	0,05...353146667,2 scf
Impulswertigkeit	0,001...10000000 m ³	0,05...353146667,2 scf
In Schritten von	0,0001 m ³	0,005 scf
Impulslänge [s]		0,002...2
Temperaturüberwachung		
Messbereich	-10...60 °C	14...140 °F
Anzeigebereich	-24...74 °C	-11,2...165,2 °F
Auflösung	0,2 °C	0,5 °F
Schaltpunkt SP	-9,7...60 °C	14,6...140 °F
Rückschaltpunkt rP	-10...59,7 °C	14...139,4 °F
Analogstartpunkt	-10...46 °C	14...114,8 °F
Analogendpunkt	4...60 °C	39,2...140 °F
In Schritten von	0,1 °C	0,1 °F
Genauigkeit / Abweichungen		
Temperaturkoeffizient [1/K]		± 0,07 % MW
Genauigkeit (im Messbereich)		Klasse 141: ± (2 % MW + 0,5 % MEW); Klasse 344: ± (6 % MW + 0,6 % MEW) ; Luftqualität nach ISO 8573-1:2010; bei Mediumtemperatur 23 °C
Wiederholgenauigkeit		± (0,4 % MW + 0,1 % MEW)
Drucküberwachung		
Wiederholgenauigkeit [% vom Endwert]		± 0,2
Kennlinienabweichung [% vom Endwert]		< ± 0,5; (BFSL = Best Fit Straight Line (Kleinstwerteeinstellung))
Größter TK der Spanne [% MEW / 10 K]		± 0,3
Größter TK des Nullpunkts [% MEW / 10 K]		± 0,1
Temperaturüberwachung		
Genauigkeit [K]		± 0,5; (bei Medienströmung in den Grenzen des Strömungsmessbereichs)
Reaktionszeiten		
Ansprechzeit [s]		0,1; (dAP = 0)
Dämpfung Prozesswert dAP [s]		0...5
Drucküberwachung		
Ansprechzeit [s]		0,05
Temperaturüberwachung		
Ansprechdynamik T05 / T09 [s]		T09 = 0,5
Software / Programmierung		
Parametriermöglichkeiten		Hysteresis / Fenster; Schließer / Öffner; Strom-/Impulsausgang; Display drehbar / abschaltbar; Anzeigeeinheit; Totalisator
Schnittstellen		
Kommunikationsschnittstelle		IO-Link
Übertragungstyp		COM2 (38,4 kBaud)

SD6500



Druckluftzähler

SDR12DGXFRKG/US-100

IO-Link Revision	1.1	
SDCI-Norm	IEC 61131-9 CDV	
Profile	Digital Measuring Sensor (0x800A), Identification and Diagnosis (0x4000)	
SIO-Mode	ja	
Benötigte Masterportklasse	A	
Prozessdaten analog	8	
Prozessdaten binär	2	
Min. Prozesszykluszeit [ms]	7,2	
Unterstützte DeviceIDs	Betriebsart default	DeviceID 862

Umgebungsbedingungen		
Umgebungstemperatur [°C]		0...60
Lagertemperatur [°C]		-20...85
Max. zulässige relative Luftfeuchtigkeit [%]		90
Schutzart		IP 65; IP 67

Zulassungen / Prüfungen		
EMV	DIN EN 60947-5-9	
CPA-Zulassung	Modellnummer	001TG
	Genauigkeitsklasse	-
	maximal zulässiger Fehler	± 2,5 % FS
	Q (min)	0,25 m³/h
	Q (t)	-
Vibrationsfestigkeit	Q (max)	75 m³/h
	DIN EN 68000-2-6	5 g (10...2000 Hz)
MTTF [Jahre]	183	
UL-Zulassung	Zulassungsnummer UL	I012
	File Nummer UL	E174189
Druckgeräterichtlinie	Gute Ingenieurpraxis; verwendbar für stabile Gase der Fluidgruppe 2	

Mechanische Daten		
Gewicht [g]	728,5	
Gehäuse	Quaderförmig	
Abmessungen [mm]	300 x 45,4 x 71,2	
Werkstoffe	PBT+PC-GF30; PPS GF40; 1.4301 (Edelstahl / 304); 1.4305 (Edelstahl / 303); 1.5523 (Stahl) verzinkt; 2.0401 (Messing / CW614N); FKM	
Werkstoffe in Kontakt mit dem Medium	1.4301 (Edelstahl / 304); 1.4305 (Edelstahl / 303); FKM; Keramik glaspasiviert; PPS GF40; Al2O3 (Keramik); Acrylat	
Prozessanschluss	Gewindeanschluss R 1/2 Außengewinde DN15	

Anzeigen / Bedienelemente		
Anzeige	Farb-Display 1,44", 128 x 128 Pixel 2 x LED, gelb	

Bemerkungen		
Bemerkungen	MW = Messwert MEW = Messbereichsendwert Mess-, Anzeige- und Einstellbereiche beziehen sich auf den Normvolumenstrom nach DIN ISO 2533. Hinweise zu Installation und Betrieb entnehmen Sie bitte der Bedienungsanleitung.	

SD6500



Druckluftzähler

SDR12DGXFRKG/US-100

Verpackungseinheit

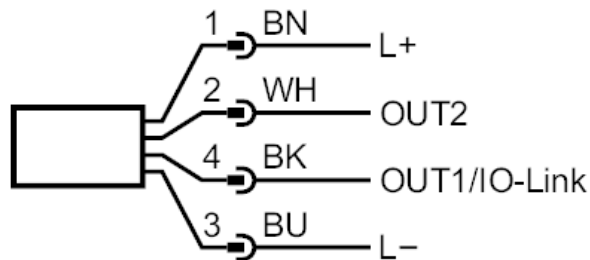
1 Stück

Elektrischer Anschluss

Steckverbindung: 1 x M12; Codierung: A



Anschluss



- OUT1/IO-Link:
- Schaltausgang Durchfluss
 - Schaltausgang Temperatur
 - Schaltausgang Druck
 - Impulsausgang Mengenzähler
 - Signalausgang Vorwahlzähler
- OUT2/InD:
- Schaltausgang Durchfluss
 - Schaltausgang Temperatur
 - Schaltausgang Druck
 - Analogausgang Durchfluss
 - Analogausgang Temperatur
 - Analogausgang Druck
 - Signalausgang Vorwahlzähler
 - Impulsausgang Mengenzähler
 - Eingang Zählerreset