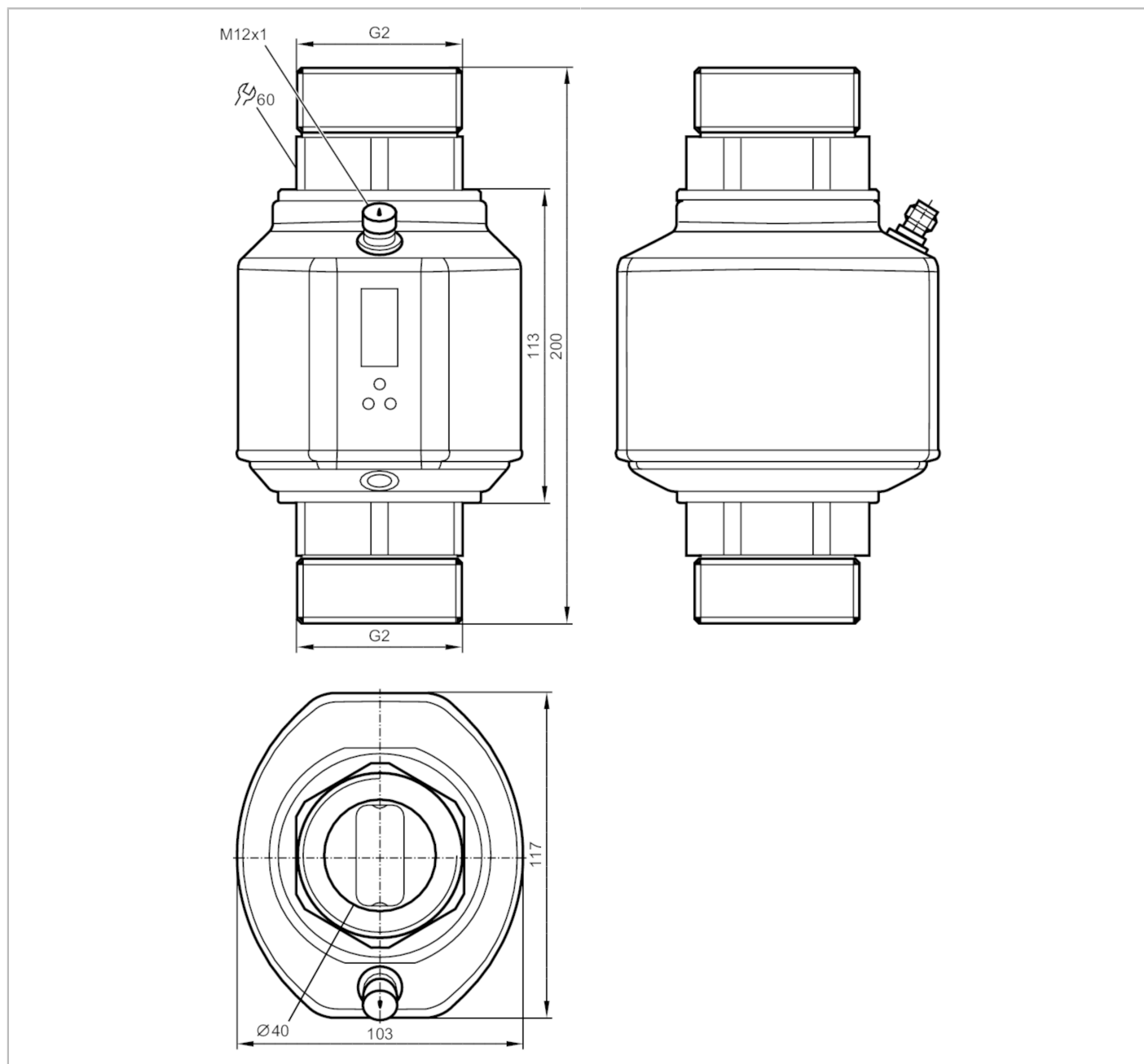


SM9100



Magnetisch-induktiver Durchflusssensor

SMR21XGXFRKG/US



ACS CE CRN cUL^{us} LISTED ENEC IO-Link KTW/W270 Reg31

Produktmerkmale

Anzahl der Ein- und Ausgänge

Anzahl der digitalen Ausgänge: 2; Anzahl der analogen Ausgänge: 1

Prozessanschluss

Gewindeanschluss G 2 DN50 flachdichtend

Temperaturüberwachung

Messbereich

[°C]

-20...80



Magnetisch-induktiver Durchflusssensor

SMR21XGXFRKG/US

| Einsatzbereich | |
|--|---|
| Besondere Eigenschaft | Vergoldete Kontakte |
| Applikation | Totalisatorfunktion; Leerrohrerkennung; für den industriellen Einsatz |
| Montage | Anschluss an Rohrleitung durch Adapter |
| Medien | Leitfähige flüssige Medien; Wasser; wasserbasierte Medien |
| Hinweis zu Medien | Leitfähigkeit: $\geq 20 \mu\text{S/cm}$ Viskosität: $< 70 \text{ mm}^2/\text{s}$ (40 °C) |
| Mediumtemperatur [°C] | -10...70 |
| Druckfestigkeit [bar] | 16 |
| Druckfestigkeit [Mpa] | 1,6 |
| MAWP bei Applikationen gemäß CRN [bar] | 16,5 |
| Elektrische Daten | |
| Betriebsspannung [V] | 18...32 DC; (nach EN 50178 SELV/PELV) |
| Stromaufnahme [mA] | < 150 |
| Schutzklasse | III |
| Verpolungsschutz | ja |
| Bereitschaftsverzögerungszeit [s] | 5 |
| Ein-/Ausgänge | |
| Anzahl der Ein- und Ausgänge | Anzahl der digitalen Ausgänge: 2; Anzahl der analogen Ausgänge: 1 |
| Eingänge | |
| Eingänge | Zählerreset |



Magnetisch-induktiver Durchflusssensor

SMR21XGXFRKG/US

| Ausgänge | | |
|--|---|-------------------|
| Gesamtzahl Ausgänge | 2 | |
| Ausgangssignal | Schaltsignal; Analogsignal; Impulssignal; Frequenzsignal; IO-Link; (konfigurierbar) | |
| Elektrische Ausführung | PNP/NPN | |
| Anzahl der digitalen Ausgänge | 2 | |
| Ausgangsfunktion | Schließer / Öffner; (parametrierbar) | |
| Max. Spannungsabfall Schaltausgang DC [V] | 2 | |
| Dauerhafte Strombelastbarkeit des Schaltausgangs DC [mA] | 250; (je Ausgang) | |
| Anzahl der analogen Ausgänge | 1 | |
| Analogausgang Strom [mA] | 4...20; (skalierbar) | |
| Max. Bürde [Ω] | 500 | |
| Analogausgang Spannung [V] | 0...10; (skalierbar) | |
| Min. Lastwiderstand [Ω] | 2000 | |
| Impulsausgang | Durchflussmengen-Zähler | |
| Kurzschlusschutz | ja | |
| Ausführung Kurzschlusschutz | getaktet | |
| Überlastfest | ja | |
| Frequenz des Ausganges [Hz] | 0,1...10000 | |
| Mess-/Einstellbereich | | |
| Messbereich | 5...300 l/min | 0,3...18 m³/h |
| Anzeigebereich | -360...360 l/min | -21,6...21,6 m³/h |
| Auflösung | 0,5 l/min | 0,02 m³/h |
| Schaltpunkt SP | 6,5...300 l/min | 0,4...18 m³/h |
| Rückschaltpunkt rP | 5...298,5 l/min | 0,3...17,9 m³/h |
| Analogstartpunkt ASP | 0...240 l/min | 0...14,4 m³/h |
| Analogendpunkt AEP | 60...300 l/min | 3,6...18 m³/h |
| Schleimengenunterdrückung LFC | < 15 l/min | < 0,9 m³/h |
| Schrittweite | 0,5 l/min | 0,02 m³/h |
| Messdynamik | 1:60 | |
| Durchflussmengenüberwachung | | |
| Impulswertigkeit | 0,0001...300 x 10³ m³ | |
| In Schritten von | 0,0001 m³ | |
| Impulslänge [s] | 0,016...2 | |



Magnetisch-induktiver Durchflusssensor

SMR21XGXFRKG/US


| Temperaturüberwachung | | |
|--------------------------------------|---|---------------------------|
| Messbereich | [°C] | -20...80 |
| Anzeigebereich | [°C] | -40...100 |
| Auflösung | [°C] | 0,2 |
| Schaltpunkt SP | [°C] | -19,2...80 |
| Rückschaltpunkt rP | [°C] | -19,6...79,6 |
| Analogstartpunkt | [°C] | -20...60 |
| Analogendpunkt | [°C] | 0...80 |
| In Schritten von | [°C] | 0,2 |
| Genauigkeit / Abweichungen | | |
| Strömungsüberwachung | | |
| Genauigkeit (im Messbereich) | | ± (0,8 % MW + 0,5 % MEW) |
| Wiederholgenauigkeit | | ± 0,2% MEW |
| Temperaturüberwachung | | |
| Temperaturdrift | | ± 0,0333 °C / K |
| Genauigkeit | [K] | ± 1 (25 °C; Q > 15 l/min) |
| Reaktionszeiten | | |
| Strömungsüberwachung | | |
| Ansprechzeit | [s] | 0,35; (dAP = 0) |
| Einstellbare Verzögerungszeit dS, dr | [s] | 0...50 |
| Dämpfung Schaltausgang dAP | [s] | 0...5 |
| Temperaturüberwachung | | |
| Ansprechdynamik T05 / T09 | [s] | T09 = 3 (Q > 15 l/min) |
| Software / Programmierung | | |
| Parametriermöglichkeiten | Strömungsüberwachung; Mengenzähler; Vorwahlzähler; Temperaturüberwachung; Hysterese / Fenster; Schließer / Öffner; Schaltlogik; Strom-/ Spannungs-/Frequenz-/Impulsausgang; Anlaufüberbrückungszeit; Display abschaltbar; Anzeigeeinheit; Leerrohrerkennung | |
| Schnittstellen | | |
| Kommunikationsschnittstelle | IO-Link | |
| Übertragungstyp | COM2 (38,4 kBaud) | |
| IO-Link Revision | 1.1 | |
| SDCI-Norm | IEC 61131-9 CDV | |
| IO-Link Device ID | 359 d / 00 01 67 h | |
| Profile | Smart Sensor: Process Data Variable; Device Identification | |
| SIO-Mode | ja | |
| Benötigte Masterportklasse | A | |
| Prozessdaten analog | 3 | |
| Prozessdaten binär | 2 | |
| Min. Prozesszykluszeit | [ms] | 5 |

SM9100



Magnetisch-induktiver Durchflusssensor

SMR21XGXFRKG/US

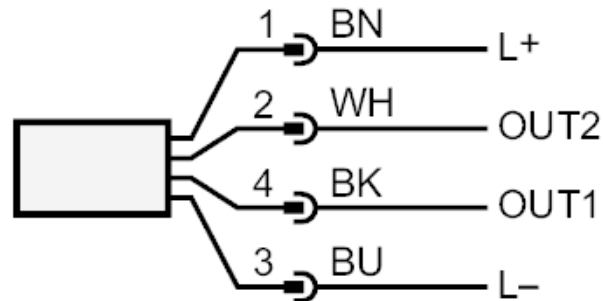
| Umgebungsbedingungen | | |
|---|---|---|
| Umgebungstemperatur | [°C] | -10...60 |
| Lagertemperatur | [°C] | -25...80 |
| Schutzart | | IP 65; IP 67 |
| Zulassungen / Prüfungen | | |
| EMV | DIN EN 60947-5-9 | |
| Schockfestigkeit | DIN EN 60068-2-27 | 20 g (11 ms) |
| Vibrationsfestigkeit | DIN EN 60068-2-6 | 5 g (10...2000 Hz) |
| MTTF | [Jahre] | 78 |
| Druckgeräterichtlinie | Gute Ingenieurpraxis; verwendbar für Medien der Fluidgruppe 2; Medien der Fluidgruppe 1 auf Anfrage | |
| Mechanische Daten | | |
| Gewicht | [g] | 3214 |
| Werkstoffe | 1.4404 (Edelstahl / 316L); 1.4571 (Edelstahl / 316Ti); PEI; FKM; PBT-GF20; TPE-U | |
| Werkstoffe in Kontakt mit dem Medium | 1.4404 (Edelstahl / 316L); 1.4571 (Edelstahl / 316Ti); PEEK; Centellen; EPDM | |
| Prozessanschluss | Gewindeanschluss G 2 DN50 flachdichtend | |
| Anzeigen / Bedienelemente | | |
| Anzeige | Anzeigeeinheit | 6 x LED, grün (l/min, m³/h, l, m³, 10³, °C) |
| | Schaltzustand | 2 x LED, gelb |
| | Messwerte | alphanumerische Anzeige, 4-stellig |
| | Programmierung | alphanumerische Anzeige, 4-stellig |
| Zubehör | | |
| Zubehör mitgeliefert | Dichtungen: 2, Centellen Aufkleber | |
| Bemerkungen | | |
| Bemerkungen | MW = Messwert MEW = Messbereichsendwert | |
| Verpackungseinheit | 1 Stück | |
| Elektrischer Anschluss | | |
| Steckverbindung: 1 x M12; Kontakte: vergoldet | | |
|  | | |



Magnetisch-induktiver Durchflusssensor

SMR21XGXFRKG/US

Anschluss

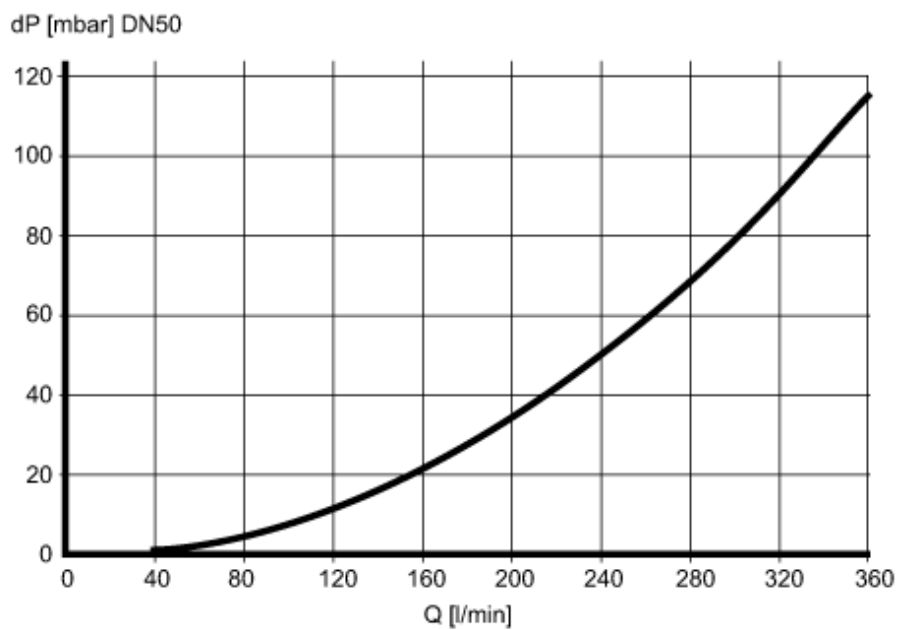


- Farbkennzeichnung nach DIN EN 60947-5-2
- OUT1:
- Schaltausgang Leerrohrerkennung
 - Schaltausgang Durchflussmengenüberwachung
 - Frequenzausgang Durchflussmengenüberwachung
 - Impulsausgang Mengenzähler
 - Signalausgang Vorwahlzähler
 - IO-Link
- OUT2:
- Schaltausgang Leerrohrerkennung
 - Schaltausgang Durchflussmengenüberwachung
 - Schaltausgang Temperaturüberwachung
 - Analogausgang Durchflussmengenüberwachung
 - Analogausgang Temperaturüberwachung
 - Eingang Zählerreset
- Adernfarben :
- BK = schwarz
- BN = braun
- BU = blau
- WH = weiß



Diagramme und Kurven

Druckverlust



dP Druckverlust

Q Durchflussmenge