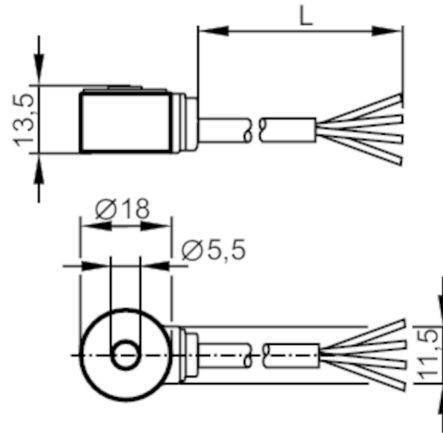




Beschleunigungssensor

VIBRATION SENSOR



Produktmerkmale		
Messbereich Schwingung	[g]	-25...25
Frequenzbereich	[Hz]	1...10000
Messprinzip		kapazitiv
Einsatzbereich		
Besondere Eigenschaft		Abgeschirmte Leitung; Schleppketteneignung
Ausführung		zum Anschluss an externe Diagnoseelektronik VSE
Applikation		Schwingungserfassung
Elektrische Daten		
Betriebsspannung	[V]	7,2...10,8 DC; (cULus: 9 V DC)
Stromaufnahme	[mA]	< 15
Min. Isolationswiderstand	[MΩ]	100; (500 V DC)
Schutzklasse		III
Verpolungsfest		ja
Sensorart		Mikroelektromechanisches System (MEMS)
Ausgänge		
Analogausgang Strom	[mA]	0...10
Max. Bürde	[Ω]	300
Mess-/Einstellbereich		
Messbereich Schwingung	[g]	-25...25
Frequenzbereich	[Hz]	1...10000
Messprinzip		kapazitiv
Empfindlichkeit	[μA/g]	142
Anzahl Messachsen		1
Genauigkeit / Abweichungen		
Linearitätsabweichung		0,2 %

VSA004



Beschleunigungssensor

VIBRATION SENSOR

Umgebungsbedingungen		
Umgebungstemperatur [°C]	-20...80	
Hinweis zur Umgebungstemperatur	cULus: < 80 °C	
Lagertemperatur [°C]	-20...80	
Max. zulässige relative Luftfeuchtigkeit [%]	80; (40 °C: 50 % nicht kondensierend)	
Schutzart	IP 67	
Zulassungen / Prüfungen		
EMV	EN 61000-6-2	
	EN 61000-6-3	
	EN 50178	
Schockfestigkeit	DIN EN 60068-2-27	50 g 11 ms
Vibrationsfestigkeit	DIN EN 60068-2-6	20 g / 10 ... 2000 Hz
MTTF [Jahre]		2660
Mechanische Daten		
Gewicht [g]		120,5
Montageart		Montageschraube
Werkstoffe		Gehäuse: 1.4404 (Edelstahl / 316L)
Anzugsdrehmoment [Nm]		5
Mechanische Überlastfestigkeit [g]		500
Schleppketteneignung		ja
Schleppketteneignung	Biegeradius bei fester Verlegung	: min. 4 x Kabeldurchmesser
	Biegeradius bei flexiblem Einsatz	: min. 15 x Kabeldurchmesser
Zubehör		
Zubehör mitgeliefert		Zylinderschraube: 1 x M5 x 20, Torx 15
Bemerkungen		
Verpackungseinheit		1 Stück
Elektrischer Anschluss		
Kabel: 3 m, PUR, Ø 4 mm, abgeschirmt; Max. Leitungslänge: 250 m; Beilauflitze am Gehäuse aufgelegt; 4 x 0,14 mm ²		
blau	GND	
schwarz	test	
braun	L+	
weiß	Out	
Abschirmung	Beilauflitze	