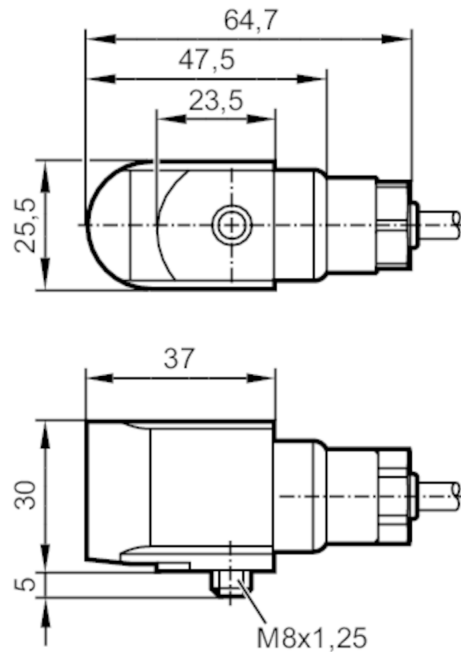


# VSP01A



## Beschleunigungssensor

VIBRATION SENSOR ATEX



### Produktmerkmale

Messbereich Schwingung	[g]	-50...50
Frequenzbereich	[Hz]	2...10000
Messprinzip		piezoelektrisch

### Einsatzbereich

Ausführung		zum Anschluss an externe Diagnoseelektronik VSExxx
------------	--	--

### Elektrische Daten

Schaltverstärker		Anschluss an eigensichere Speisetrenner (Ex ia)
Betriebsspannung	[V]	10...12 DC
Stromaufnahme	[mA]	0,5...8
Min. Isolationswiderstand	[MΩ]	100; (500 V DC)
Schutzklasse		III
Verpolungsfest		ja

### Ausgänge

Max. Bürde	[Ω]	200
Kurzschlusschutz		ja
Überlastfest		ja

### Mess-/Einstellbereich





Messbereich Schwingung	[g]	-50...50
Frequenzbereich	[Hz]	2...10000
Messprinzip		piezoelektrisch
Empfindlichkeit	[mV/g]	100
Rauschdichte	[mg]	0,1
Max. Querempfindlichkeit	[%]	5

# VSP01A



## Beschleunigungssensor

VIBRATION SENSOR ATEX

Mindestmesszeit	[s]	2
Anzahl Messachsen		1
<b>Umgebungsbedingungen</b>		
Umgebungstemperatur	[°C]	-55...90
Lagertemperatur	[°C]	-55...90
Schutzart		IP 68; (wasserdicht bis: 100 m 10 bar; Einschränkung für 1D-Anwendung: IP 65)
<b>Zulassungen / Prüfungen</b>		
Zulassung		Baseefa12ATEX0248X; IECEx BAS 12.0133 X
ATEX Gerätekenzeichnung		 II 1G Ex ia IIC T4 Ga (-55°C < Ta < +90°C)
		 II 1D Ex ia IIIC T110°C IP65 Da (-55°C < Ta < +90°C)
		 II 1G Ex ia IIC T6 Ga (-55°C < Ta < +60°C)
		 II 1D Ex ia IIIC T80°C IP65 Da (-55°C < Ta < +60°C)
EMV	EN 61000-6-2	2005
	EN 61000-6-4	2007
Schockfestigkeit		5000 g
<b>Mechanische Daten</b>		
Gewicht	[g]	668,5
Montageart		M8 x 1,25
Abmessungen	[mm]	30 x 25,5 x 64,7
Werkstoffe		Gehäuse: Edelstahl
Anzugsdrehmoment	[Nm]	8
<b>Zubehör</b>		
Zubehör optional		Sicherheitsbarriere, ZB0633
<b>Bemerkungen</b>		
Verpackungseinheit		1 Stück
<b>Elektrischer Anschluss</b>		
Kabel: 10 m, PUR		
weiß	IEPE +	
schwarz	IEPE -	
Schirm	Beilaufnitze	