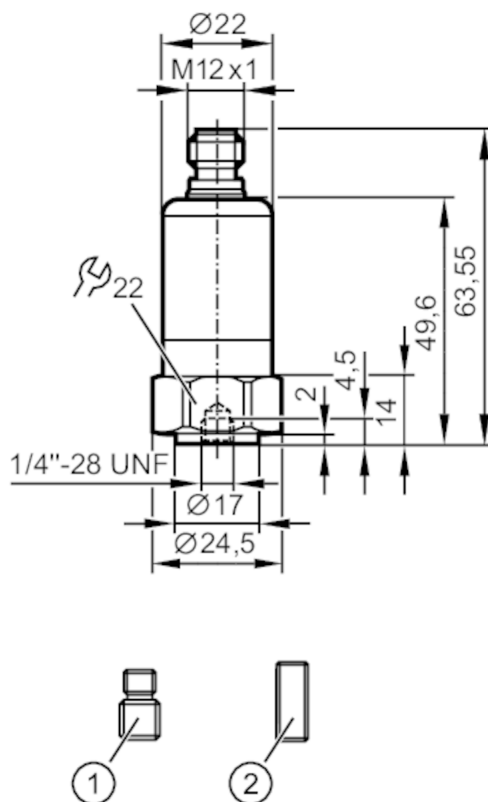




## Schwingungstransmitter

VIBRATION TRANSMITTER



- 1 Gewindestift 1/4"-28 UNF / M8 x 1,25 mm
- 2 Gewindestift 1/4"-28 UNF  
Anzugsdrehmoment 8 Nm



### Produktmerkmale

Messbereich Schwingung	[mm/s]	0...25; (RMS)
Frequenzbereich	[Hz]	10...1000

### Einsatzbereich

Applikation	Schwingungstransmitter nach ISO 10816
-------------	---------------------------------------

### Elektrische Daten

Betriebsspannung	[V]	9,6...32 DC
Schutzklasse		III
Sensorart		Mikroelektromechanisches System (MEMS)

### Ein-/Ausgänge

Gesamtzahl der Ein- und Ausgänge	1
----------------------------------	---

### Ausgänge

Analogausgang Strom	[mA]	4...20
Max. Bürde	[Ω]	$< (U_b - 9,6 \text{ V}) \times 50$ ; $U_b = 24 \text{ V}$ : 720

### Mess-/Einstellbereich

Messbereich Schwingung	[mm/s]	0...25; (RMS)
Frequenzbereich	[Hz]	10...1000
Anzahl Messachsen		1



## Schwingungstransmitter

VIBRATION TRANSMITTER

Genauigkeit / Abweichungen		
Messfehler [% vom Endwert]		< ± 3
Wiederholgenauigkeit		< 0,5; (% vom Endwert)
Linearitätsabweichung		0,25 %
Umgebungsbedingungen		
Umgebungstemperatur [°C]		-30...125
Hinweis zur Umgebungstemperatur		UL-Applikation: < 80 °C
Lagertemperatur [°C]		-30...125
Schutzart		IP 67; IP 68; IP 69K
Zulassungen / Prüfungen		
EMV	EN 61000-6-2	
	EN 61000-6-3	
Schockfestigkeit	DIN EN 60068-2-27	50 g 11 ms
		500 g 1 ms
Vibrationsfestigkeit	DIN EN 60068-2-6	20 g / 10...3000 Hz
MTTF [Jahre]		868
Mechanische Daten		
Gewicht [g]		123,5
Montageart		Gewindestift
Werkstoffe		1.4404 (Edelstahl / 316L)
Anzugsdrehmoment [Nm]		8
Zubehör		
Lieferumfang		Gewindestift: 1 x 1/4"-28 UNF / M8 x 1,25 mm
		Gewindestift: 1 x 1/4"-28 UNF
Bemerkungen		
Verpackungseinheit		1 Stück
Elektrischer Anschluss		
Steckverbindung: 1 x M12; Codierung: A		

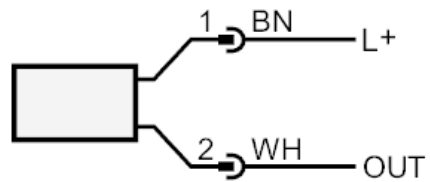
# VTV122



## Schwingungstransmitter

VIBRATION TRANSMITTER

### Anschluss



1	L+
2	4...20 mA