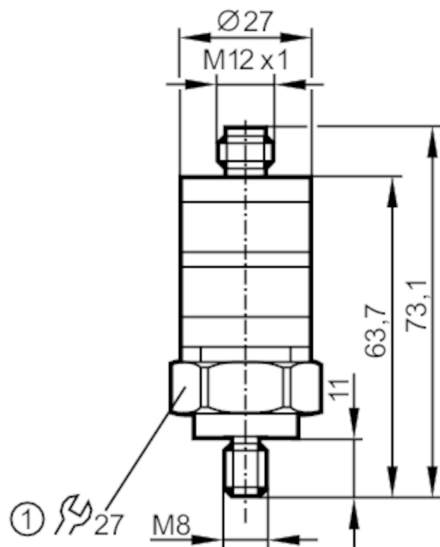




Schwingungswächter mit intuitiver Schaltpunkteinstellung

VIBRATION MONITOR



1 Anzugsdrehmoment 15 Nm
M8 x 1,25 mm



Produktmerkmale

Messbereich Schwingung	[mm/s]	0...50; (RMS)
Frequenzbereich	[Hz]	10...1000

Einsatzbereich

Applikation	Schwingungswächter nach DIN ISO 10816
-------------	---------------------------------------

Elektrische Daten

Betriebsspannung	[V]	18...32 DC
Stromaufnahme	[mA]	< 50
Schutzklasse		III
Sensorart		Mikroelektromechanisches System (MEMS)

Ein-/Ausgänge

Gesamtzahl der Ein- und Ausgänge	2
Anzahl der Ein- und Ausgänge	Anzahl der digitalen Ausgänge: 1; Anzahl der analogen Ausgänge: 1

Ausgänge

Ausgangssignal	Schaltsignal; Analogsignal
Elektrische Ausführung	PNP
Anzahl der digitalen Ausgänge	1
Ausgangsfunktion	Öffner
Max. Spannungsabfall Schaltausgang DC	[V] 2
Dauerhafte Strombelastbarkeit des Schaltausgangs DC	[mA] 500



Schwingungswächter mit intuitiver

Schaltpunkteinstellung

VIBRATION MONITOR

Anzahl der analogen Ausgänge		1
Analogausgang Strom	[mA]	4...20
Max. Bürde	[Ω]	500
Kurzschlussschutz		ja
Ausführung Kurzschlussschutz		getaktet
Überlastfest		ja

Mess-/Einstellbereich

Messbereich Schwingung	[mm/s]	0...50; (RMS)
Frequenzbereich	[Hz]	10...1000
Anzahl Messachsen		1

Genauigkeit / Abweichungen

Messfehler	[% vom Endwert]	< ± 3
Linearitätsabweichung		0,25 %

Reaktionszeiten

Ansprechzeit	[s]	1...60
--------------	-----	--------

Software / Programmierung

Schaltpunktabgleich		Einstellung
---------------------	--	-------------

Umgebungsbedingungen

Umgebungstemperatur	[°C]	-25...80
Hinweis zur Umgebungstemperatur		UL-Applikation: < 80 °C
Lagertemperatur	[°C]	-25...80
Schutzart		IP 67

Zulassungen / Prüfungen

EMV	EN 61000-4-2 ESD	4 kV CD / 8 kV AD
	EN 61000-4-3 HF gestrahlt	10 V/m
	EN 61000-4-4 Burst	2 kV
	EN 61000-4-6 HF leitungsgebunden	10 V
Schockfestigkeit		400 g
MTTF	[Jahre]	510

Mechanische Daten

Gewicht	[g]	115
Montageart		M8 x 1,25
Werkstoffe		PBT; PC; FKM; 1.4404 (Edelstahl / 316L)
Anzugsdrehmoment	[Nm]	15

Anzeigen / Bedienelemente

Anzeige	Betrieb	LED, grün
	Schaltzustand	LED, gelb
Skala vorhanden		ja
Bedienelemente	Einstellring	Einstellring

Bemerkungen

Verpackungseinheit		1 Stück
--------------------	--	---------

Schwingungswächter mit intuitiver Schaltpunkteinstellung

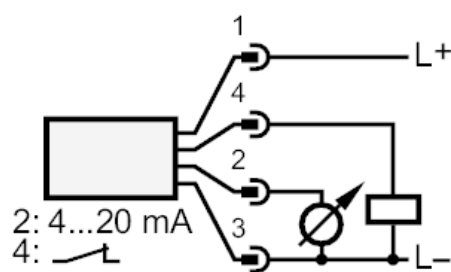
VIBRATION MONITOR

Elektrischer Anschluss

Steckverbindung: 1 x M12; Codierung: A



Anschluss



1	L+
2	4...20 mA
3	GND
	Schaltausgang