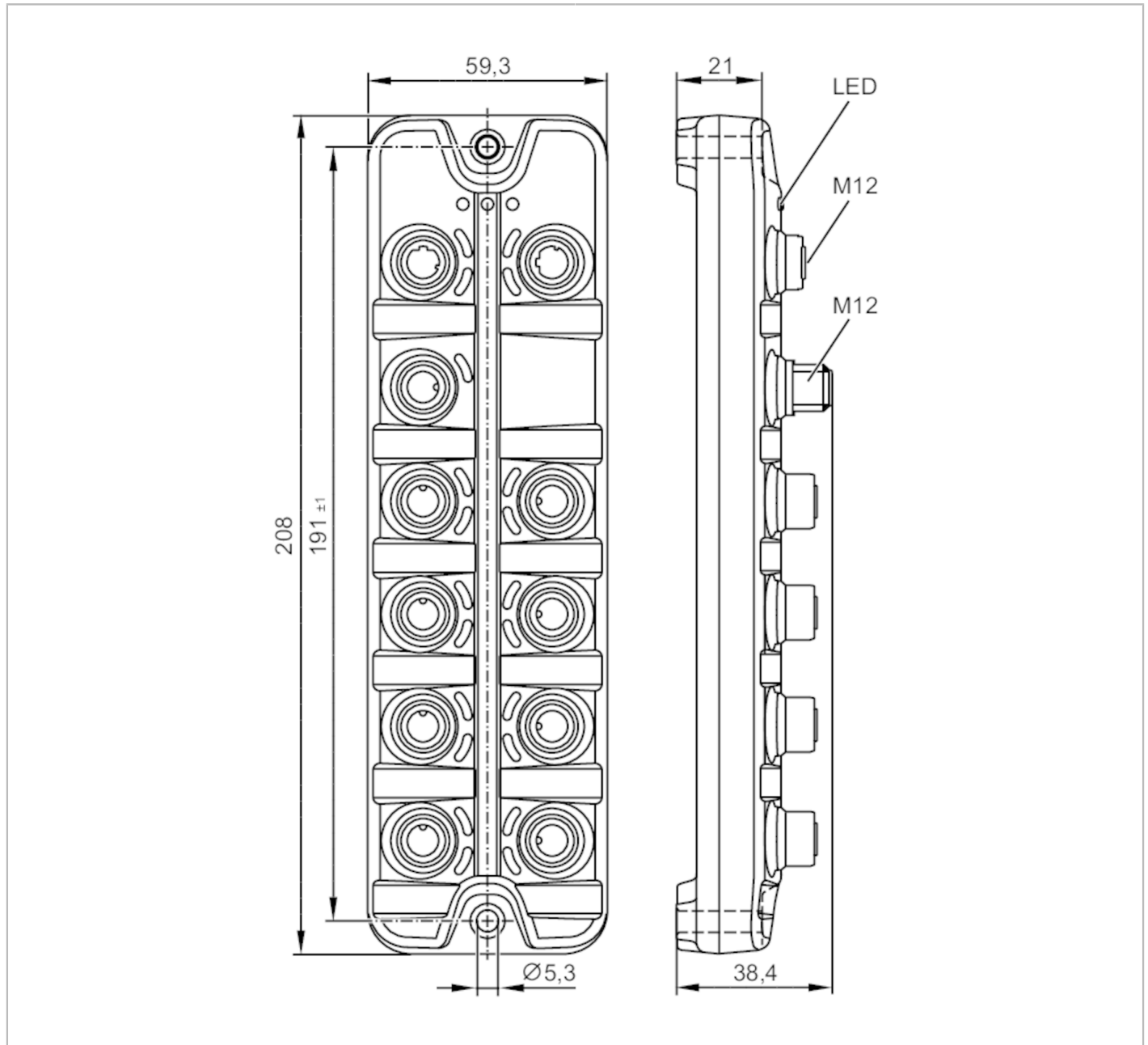


AL4002



Ethernet-Modul mit PROFINET-Schnittstelle

ETH Module SL PN 16DI IP67



Einsatzbereich	
Applikation	E/A-Module für den Feldeinsatz
Durchschleiffunktion	Feldbusschnittstelle
Elektrische Daten	
Betriebsspannung	[V] 20...30 DC; (US ; nach SELV/PELV)
Stromaufnahme	[mA] 200...3900; (cULus: 200 ... 3500; US)
Schutzklasse	III
Strombelastbarkeit gesamt	[A] 3,6
Strombelastbarkeit gesamt (UL)	[A] 3,2



Ethernet-Modul mit PROFINET-Schnittstelle

ETH Module SL PN 16DI IP67

Ein-/Ausgänge		
Anzahl der Ein- und Ausgänge	Anzahl der digitalen Eingänge: 16	
Eingänge		
Anzahl der digitalen Eingänge	16; (Typ 2 gemäß IEC 61131-2)	
Schaltpegel High [V]	11...30	
Schaltpegel Low [V]	0...5	
Kurzschlussfestigkeit Digitaleingänge	ja	
Software / Programmierung		
Parametriermöglichkeiten	Zählerfunktion	
Funktionen und Parameter	Funktion	CTU (Up Counter), CTD (Down Counter), CTUD (Up-Down Counter), CTDIR (Direction Counter)
	Anzahl	8 (1 Zähler pro Port)
	Zählfrequenz	4500 Hz
	Hauptzähler	32 Bit (0...4.294.967.295)
	Batch-Zähler	16 Bit (0...65.535)
Schnittstellen		
Kommunikationsschnittstelle	Ethernet	
Ethernet - PROFINET		
Übertragungsstandard	100Base-TX	
Übertragungsrate	100 MBit/s	
Protokoll	PROFINET	
Werkseinstellungen	IP-Adresse: 0.0.0.0	
	Subnetzmaske: 0.0.0.0	
	Gateway IP-Adresse: 0.0.0.0	
	MAC-Adresse: siehe Typenschild	
	CC-C (Conformance Class C) (IRT-Switch)	
Hinweis zu Schnittstellen	S2-Redundanz	
	Netload Class III	
	CiR (Configuration in Run)	
	SNMP (Simple Network Management Protocol)	
	MRP (Media Redundancy Protocol)	
	Unterstützte Netzwerk-Topologien: Linie	
	Ring	
Umgebungsbedingungen		
Umgebungstemperatur [°C]	-25...60	
Lagertemperatur [°C]	-25...85	
Max. zulässige relative Luftfeuchtigkeit [%]	90	
Schutzart	IP 65; IP 66; IP 67	
Schutzart (NEMA 250)	6P	
Verschmutzungsgrad	2	
Chemische Medien	ISO 16750-5	AA, BA, BD, HLP, CC, DB, DC, DD, CA
	NEMA 250 5.13.1	AA



Ethernet-Modul mit PROFINET-Schnittstelle

ETH Module SL PN 16DI IP67

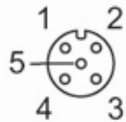
Zulassungen / Prüfungen		
EMV	EN 61000-6-2	
	EN 61000-6-4	
Schockfestigkeit	DIN EN 60068-2-27	
Vibrationsfestigkeit	DIN EN 60068-2-64 2009-04	
	DIN EN 60068-2-6 2008-10	
MTTF	[Jahre]	130

Mechanische Daten		
Gewicht	[g]	406,9
Gehäuse		Quaderförmig
Montageart		Rückwandmontage
Abmessungen	[mm]	208 x 59,3 x 38,4
Werkstoffe		Gehäuse: PA orange; Buchse: Messing vernickelt
Werkstoff Dichtung		FKM

Bemerkungen		
Bemerkungen		Weitere Informationen entnehmen Sie bitte der Betriebsanleitung.
Verpackungseinheit		1 Stück

Elektrischer Anschluss - Eingänge / Ausgänge

Steckverbindung: M12; Codierung: A



Digital Input X01...X08		
1		Sensorversorgung (US) L+
2		Digitaler Eingang 2
3		Sensorversorgung (US) L-
4		Digitaler Eingang 1
5		Funktionserde

Elektrischer Anschluss - Ethernet		
Steckverbindung: M12; Codierung: D; Dichtung: FKM		



AL4002



Ethernet-Modul mit PROFINET-Schnittstelle

ETH Module SL PN 16DI IP67

IN / OUT X21, X22

1	TX +
2	RX +
3	TX -
4	RX -
5	nicht belegt

Elektrischer Anschluss - Spannungsversorgung

Steckverbindung: M12; Codierung: A



X31

1	+ 24 V DC (US)
2	nicht belegt
3	GND (US)
4	nicht belegt