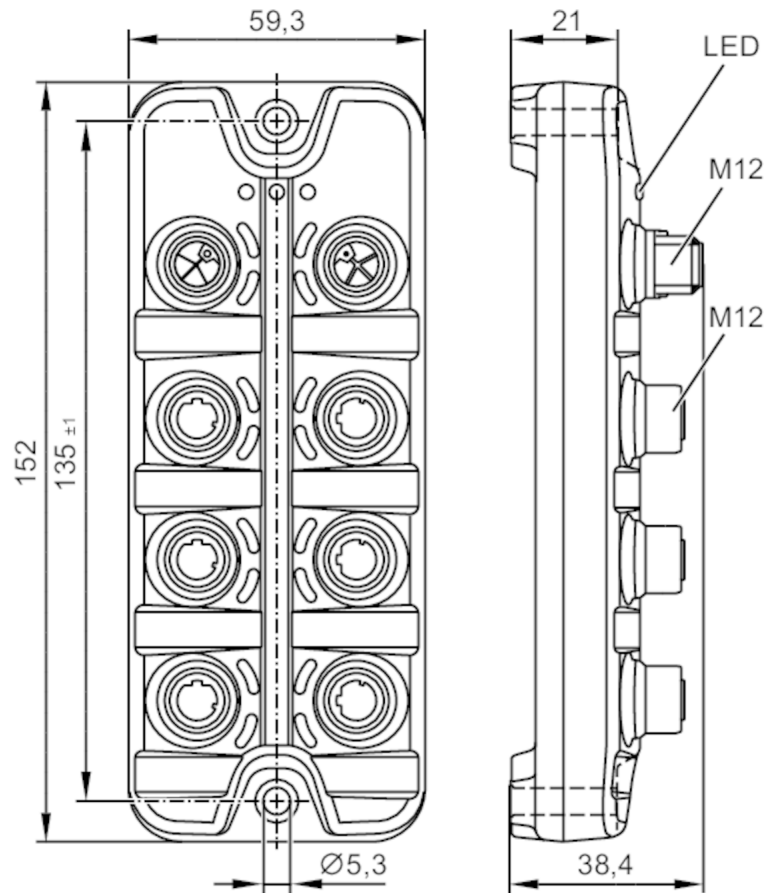


AL3150



Ethernet-Switch

ETH Switch PFL IoT 6P IP67



Abhängig von der Variante sind manche LEDs inaktiv



Einsatzbereich

Ausführung	Unmanaged Switch für den Feldeinsatz
Applikation	für TCP/IP-Netzwerke; für EtherNet/IP-Netzwerke; für Modbus-TCP-Netzwerke
Durchschleiffunktion	Spannungsversorgung

Elektrische Daten

Betriebsspannung	[V]	8...32 DC; ((US ; nach SELV/PELV))
Nennspannung DC	[V]	12 / 24
Stromaufnahme	[mA]	100; (US; 24 V: 50 mA)
Schutzklasse		III
Verpolungsfest		ja

Schnittstellen

Kommunikationsschnittstelle	Ethernet
Anzahl der Ethernet Schnittstellen	6
Übertragungsstandard	10Base-T; 100Base-TX
Übertragungsrate	10 MBit/s; 100 MBit/s

AL3150



Ethernet-Switch

ETH Switch PFL IoT 6P IP67

Hinweis zu Schnittstellen	Bearbeitungstyp: Store and Forward
	Auto Polarity
	Auto Negotiation
	Auto MDI-X
	QoS (Quality of Service): IEEE 802.1p, IEEE 802.1Q
	Prioritätswarteschlangen: 4
	MAC-Tabellengröße: 2000 Adressen
	Weiterleitung: LLDP, PTCP 01:80:C2:00:00:0E

Umgebungsbedingungen		
Umgebungstemperatur	[°C]	-25...70
Lagertemperatur	[°C]	-25...85
Max. zulässige relative Luftfeuchtigkeit	[%]	90
Max. Höhe über NN	[m]	4000
Schutzart		IP 65; IP 66; IP 67
Schutzart (NEMA 250)		6P
Verschmutzungsgrad		2
Chemische Medien	ISO 16750-5	AA, BA, BD, HLP, CC, DB, DC, DD, CA
	NEMA 250 5.13.1	AA

Zulassungen / Prüfungen		
EMV	UN/ECE-R10 Störaussendung und Störfestigkeit:	100 V/m
	DIN EN 61000-6-2 ESD	
	DIN EN 61000-6-4 Burst	
	ISO 7637-2 Impuls 1	Schärfegrad 4 / Funktionszustand C (12 V)
	ISO 7637-2 Impuls 2a	Schärfegrad 4 / Funktionszustand A (12 V)
	ISO 7637-2 Impuls 2b	Schärfegrad 4 / Funktionszustand C (12 V)
	ISO 7637-2 Impuls 3a	Schärfegrad 4 / Funktionszustand A (12 V)
	ISO 7637-2 Impuls 3b	Schärfegrad 4 / Funktionszustand A (12 V)
	ISO 7637-2 Impuls 4	Schärfegrad 4 / Funktionszustand A (12 V)
	ISO 7637-2 Impuls 5a	Schärfegrad 3 / Funktionszustand A (12 V)
	ISO 7637-2 Impuls 1	Schärfegrad 4 / Funktionszustand C (24 V)
	ISO 7637-2 Impuls 2a	Schärfegrad 4 / Funktionszustand A (24 V)
	ISO 7637-2 Impuls 2b	Schärfegrad 4 / Funktionszustand C (24 V)
	ISO 7637-2 Impuls 3a	Schärfegrad 4 / Funktionszustand A (24 V)
	ISO 7637-2 Impuls 3b	Schärfegrad 4 / Funktionszustand A (24 V)
	ISO 7637-2 Impuls 4	Schärfegrad 4 / Funktionszustand A (24 V)
	Schockfestigkeit	DIN EN 60068-2-27
Schneller Temperaturwechsel	EN 60068-2-30	
	EN 60068-2-78	
	EN 60068-2-52	
Vibrationsfestigkeit	DIN EN 60068-2-64	
	DIN EN 60068-2-6	
	EN 60068-2-27	
MTTF	[Jahre]	232

Mechanische Daten		
Gewicht	[g]	308,55
Gehäuse		Quaderförmig

AL3150



Ethernet-Switch

ETH Switch PFL IoT 6P IP67

Montageart	Rückwandmontage
Abmessungen [mm]	152 x 59,3 x 38,4
Werkstoffe	Gehäuse: PA orange; Buchse: Messing vernickelt
Werkstoff Dichtung	FKM

Bemerkungen	
Bemerkungen	Weitere Informationen entnehmen Sie bitte der Betriebsanleitung.
Verpackungseinheit	1 Stück

Elektrischer Anschluss - Ethernet

Steckverbindung: 6 x M12; Codierung: D; Dichtung: FKM



X1...X6

1	TX +
2	RX +
3	TX -
4	RX -
5	n.c.

Elektrischer Anschluss - Spannungsversorgung IN

Steckverbindung: 1 x M12; Codierung: L



XD1

1	+ 24 V DC (US)
2	GND (UA)
3	GND (US)
4	+ 24 V DC (UA)
5	FE

Elektrischer Anschluss - Spannungsversorgung OUT

Steckverbindung: 1 x M12; Codierung: L; Dichtung: FKM



AL3150



Ethernet-Switch

ETH Switch PFL IoT 6P IP67

XD2

1	+ 24 V DC (US)
2	GND (UA)
3	GND (US)
4	+ 24 V DC (UA)
5	FE