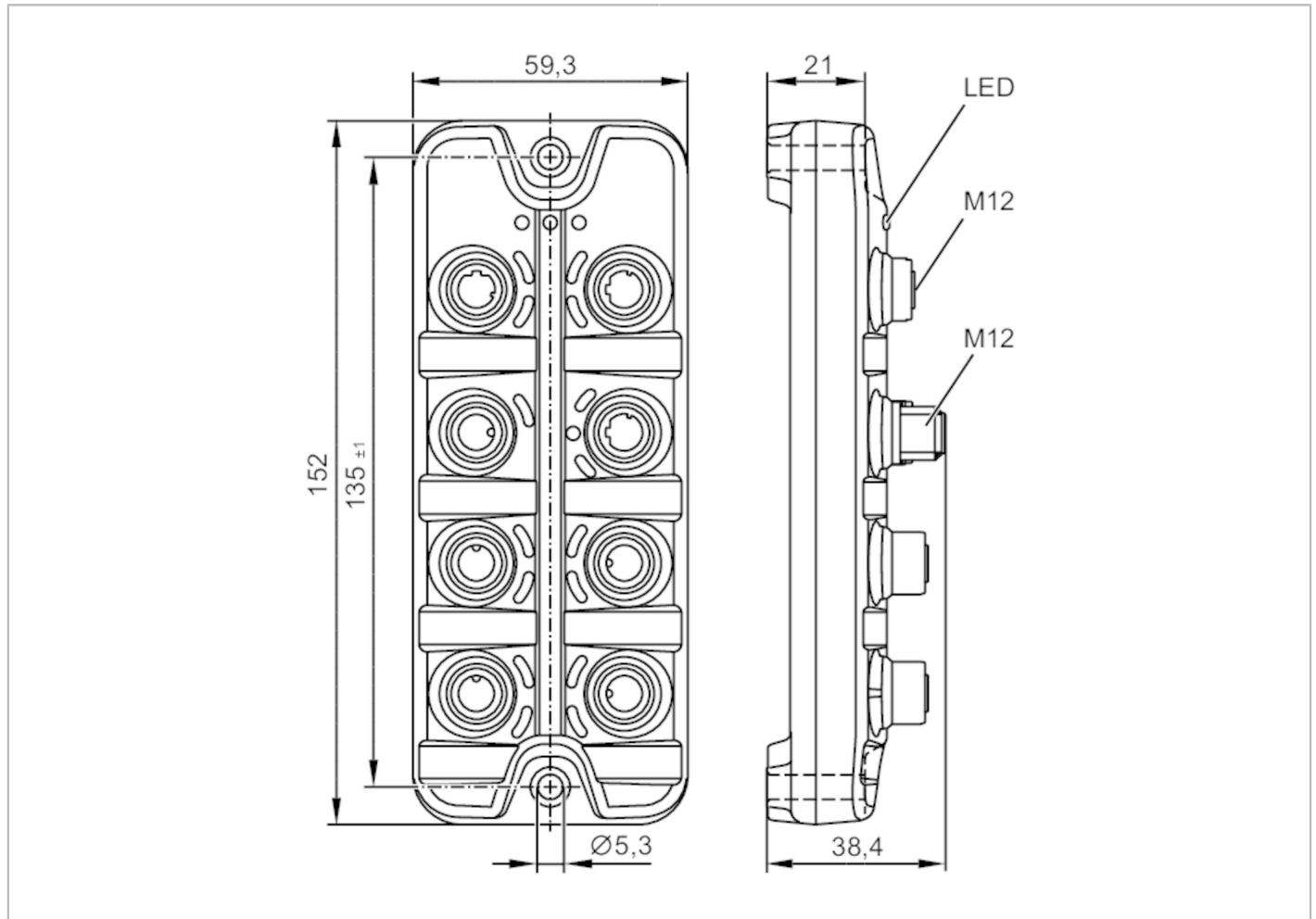


# AL1340



## IO-Link Master mit Modbus TCP-Schnittstelle

IO-Link Master DL MB 4P IP67



Einsatzbereich	
Applikation	E/A-Module für den Feldeinsatz
Durchschleiffunktion	Feldbusschnittstelle
Elektrische Daten	
Betriebsspannung [V]	20...30 DC; (US ; nach SELV/PELV)
Stromaufnahme [mA]	300...3900; (US)
Schutzklasse	III
Sensorversorgung US	
Strombelastbarkeit gesamt [A]	3,6
Ein-/Ausgänge	
Gesamtzahl der Ein- und Ausgänge	8; (konfigurierbar)
Anzahl der Ein- und Ausgänge	Anzahl der digitalen Eingänge: 8; Anzahl der digitalen Ausgänge: 4
Eingänge	
Anzahl der digitalen Eingänge	8; (IO-Link Port Class A: 4 x 2)
Schaltpegel High [V]	11...30



## IO-Link Master mit Modbus TCP-Schnittstelle

IO-Link Master DL MB 4P IP67

Schaltpegel Low	[V]	0...5
Kurzschlussfestigkeit Digitaleingänge		ja
<b>Ausgänge</b>		
Anzahl der digitalen Ausgänge		4; (IO-Link Port Class A: 4 x 1)
Strombelastbarkeit je Ausgang	[mA]	300
Kurzschlussfest		ja
<b>Schnittstellen</b>		
Kommunikationsschnittstelle		Ethernet; IO-Link
<b>Ethernet - Modbus TCP</b>		
Übertragungsstandard		10Base-T; 100Base-TX
Übertragungsrate		10 MBit/s; 100 MBit/s
Protokoll		Modbus TCP
Werkseinstellungen		IP-Adresse: 192.168.1.250
		Subnetzmaske: 255.255.255.0
		Gateway IP-Adresse: 0.0.0.0
		MAC-Adresse: siehe Typenschild
<b>Ethernet - Internet of Things</b>		
Übertragungsstandard		10Base-T; 100Base-TX
Übertragungsrate		10 MBit/s; 100 MBit/s
Protokoll		MQTT JSON
Werkseinstellungen		IP-Adresse: 169.254.x.x
		Subnetzmaske: 255.255.0.0
		Gateway IP-Adresse: 0.0.0.0
		MAC-Adresse: siehe Typenschild
Hinweis zu Schnittstellen		Sicherheitsprotokoll: HTTPS
<b>IO-Link Master</b>		
Übertragungstyp		COM1 (4,8 kBaud); COM2 (38,4 kBaud); COM3 (230,4 kBaud)
IO-Link Revision		1.1
Anzahl Ports Class A		4
<b>Umgebungsbedingungen</b>		
Umgebungstemperatur	[°C]	-25...60
Lagertemperatur	[°C]	-25...85
Max. zulässige relative Luftfeuchtigkeit	[%]	90
Schutzart		IP 65; IP 66; IP 67
Schutzart (NEMA 250)		6P
Verschmutzungsgrad		2
Chemische Medien	ISO 16750-5	AA, BA, BD, HLP, CC, DB, DC, DD, CA
	NEMA 250 5.13.1	AA
<b>Zulassungen / Prüfungen</b>		
EMV	EN 61000-6-2	
	EN 61000-6-4	
Schockfestigkeit	DIN EN 60068-2-27	

# AL1340



## IO-Link Master mit Modbus TCP-Schnittstelle

IO-Link Master DL MB 4P IP67

Vibrationsfestigkeit	DIN EN 60068-2-64 2009-04	
	DIN EN 60068-2-6 2008-10	
MTTF [Jahre]		95

Mechanische Daten		
Gewicht [g]		302
Gehäuse		Quaderförmig
Montageart		Rückwandmontage
Abmessungen [mm]		152 x 59,3 x 38,4
Werkstoffe		Gehäuse: PA orange; Buchse: Messing vernickelt
Werkstoff Dichtung		FKM

Bemerkungen		
Bemerkungen	Weitere Informationen entnehmen Sie bitte der Betriebsanleitung.	
Verpackungseinheit		1 Stück

### Elektrischer Anschluss - Ethernet

Steckverbindung: M12; Codierung: D; Dichtung: FKM



### Modbus TCP X21, X22

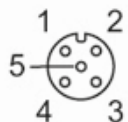
1	TX +
2	RX +
3	TX -
4	RX -
5	nicht belegt

### IoT X23

1	TX +
2	RX +
3	TX -
4	RX -
5	nicht belegt

### Elektrischer Anschluss - IO-Link

Steckverbindung: M12; Codierung: A; Dichtung: FKM





## IO-Link Master mit Modbus TCP-Schnittstelle

IO-Link Master DL MB 4P IP67

### IO-Link Port Class A X01...X04

1	Sensorversorgung (US) L+
2	Digitaler Eingang
3	Sensorversorgung (US) L-
4	C/Q IO-Link
5	nicht belegt

### Elektrischer Anschluss - Spannungsversorgung

Steckverbindung: M12; Codierung: A



### X31

1	+ 24 V DC (US)
2	nicht belegt
3	GND (US)
4	nicht belegt