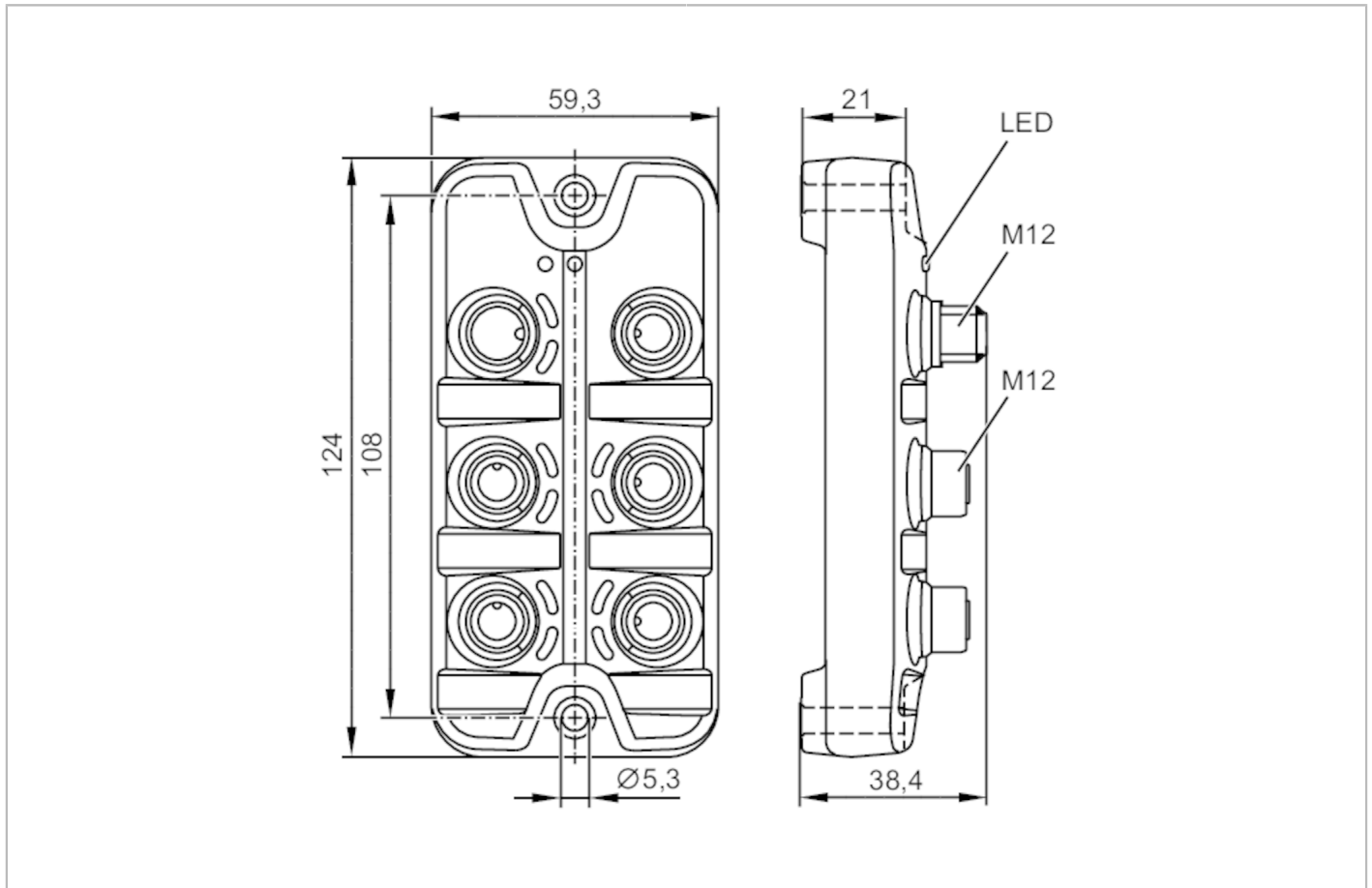


# AC6000



## IO-Link Master mit AS-i-Schnittstelle

IO-Link Master AS-i 4P IP67



Einsatzbereich	
Applikation	Feldmontage
Durchschleiffunktion	Spannungsversorgung; Feldbusschnittstelle
Elektrische Daten	
Betriebsspannung [V]	18...31,6 DC; (AS-i)
Stromaufnahme [mA]	300...1500; (AUX)
Max. Stromaufnahme aus AS-i [mA]	100
Schutzklasse	III
Strombelastbarkeit gesamt [A]	1,1; (Port 1+2: 0,55 (AUX); Port 3+4: 0,55 (AUX))
Zusätzliche Spannungsversorgung [V]	20...30 DC; (AUX)
Ein-/Ausgänge	
Gesamtzahl der Ein- und Ausgänge	8; (konfigurierbar)
Anzahl der Ein- und Ausgänge	Anzahl der digitalen Eingänge: 8; Anzahl der digitalen Ausgänge: 4
Eingänge	
Anzahl der digitalen Eingänge	8; (IO-Link Port Class A: 4 x 2)



## IO-Link Master mit AS-i-Schnittstelle

IO-Link Master AS-i 4P IP67

Sensorversorgung der Eingänge		AUX
Schaltpegel High	[V]	11...30
Schaltpegel Low	[V]	0...5
Kurzschlussfestigkeit Digitaleingänge		ja
<b>Ausgänge</b>		
Anzahl der digitalen Ausgänge		4; (IO-Link Port Class A: 4 x 1)
Strombelastbarkeit je Ausgang	[mA]	300
Kurzschlussfest		ja
Aktuatorversorgung der Ausgänge		AUX
<b>Schnittstellen</b>		
Kommunikationsschnittstelle		IO-Link; AS-i
<b>IO-Link Master</b>		
Übertragungstyp		COM1 (4,8 kBaud); COM2 (38,4 kBaud); COM3 (230,4 kBaud)
IO-Link Revision		1.1
Anzahl Ports Class A		4
<b>Umgebungsbedingungen</b>		
Umgebungstemperatur	[°C]	-25...60
Lagertemperatur	[°C]	-25...85
Max. zulässige relative Luftfeuchtigkeit	[%]	90
Schutzart		IP 65; IP 66; IP 67
Schutzart (NEMA 250)		6P
Verschmutzungsgrad		2
Chemische Medien	ISO 16750-5	AA, BA, BD, HLP, CC, DB, DC, DD, CA
	NEMA 250 5.13.1	AA
<b>Zulassungen / Prüfungen</b>		
EMV	EN 61000-6-2	
	EN 61000-6-4	
Schockfestigkeit	DIN EN 60068-2-27	
Vibrationsfestigkeit	DIN EN 60068-2-64 2009-04	
	DIN EN 60068-2-6 2008-10	
MTTF	[Jahre]	161
<b>AS-i Kennwerte</b>		
AS-i Version		2.11; 3.0
Erweiterter Adressiermodus		nein
AS-i Profil	Basic Slave (CTT1 Eingang)	S-7.4.E
	Additional Slave (CTT1 Eingang)	S-7.3.E
	Additional Slave (CTT1 Ausgang)	S-7.3.2
Anzahl AS-i Devices		1...5
<b>Mechanische Daten</b>		
Gewicht	[g]	247



## IO-Link Master mit AS-i-Schnittstelle

IO-Link Master AS-i 4P IP67

Gehäuse	Quaderförmig
Montageart	Rückwandmontage
Abmessungen [mm]	124 x 59,3 x 38,4
Werkstoffe	Gehäuse: PA orange; Buchse: Messing vernickelt

### Elektrischer Anschluss

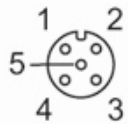
Modulanschluss	M12
----------------	-----

### Bemerkungen

Bemerkungen	Weitere Informationen entnehmen Sie bitte der Betriebsanleitung.
Verpackungseinheit	1 Stück

### Elektrischer Anschluss - IO-Link

Steckverbindung: 4 x M12; Codierung: A



#### IO-Link Port Class A X01...X04

1	+ 24 V DC (AUX)
2	Digitaler Eingang
3	GND (AUX)
4	C/Q IO-Link
5	nicht belegt

### Elektrischer Anschluss - Spannungsversorgung IN

Steckverbindung: 1 x M12; Codierung: A



#### X21

1	AS-i +
2	AUX -
3	AS-i -
4	AUX +

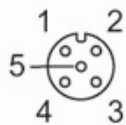


## IO-Link Master mit AS-i-Schnittstelle

IO-Link Master AS-i 4P IP67

### Elektrischer Anschluss - Spannungsversorgung OUT

Steckverbindung: 1 x M12; Codierung: A



#### X22

1	AS-i +
2	AUX -
3	AS-i -
4	AUX +
5	nicht belegt