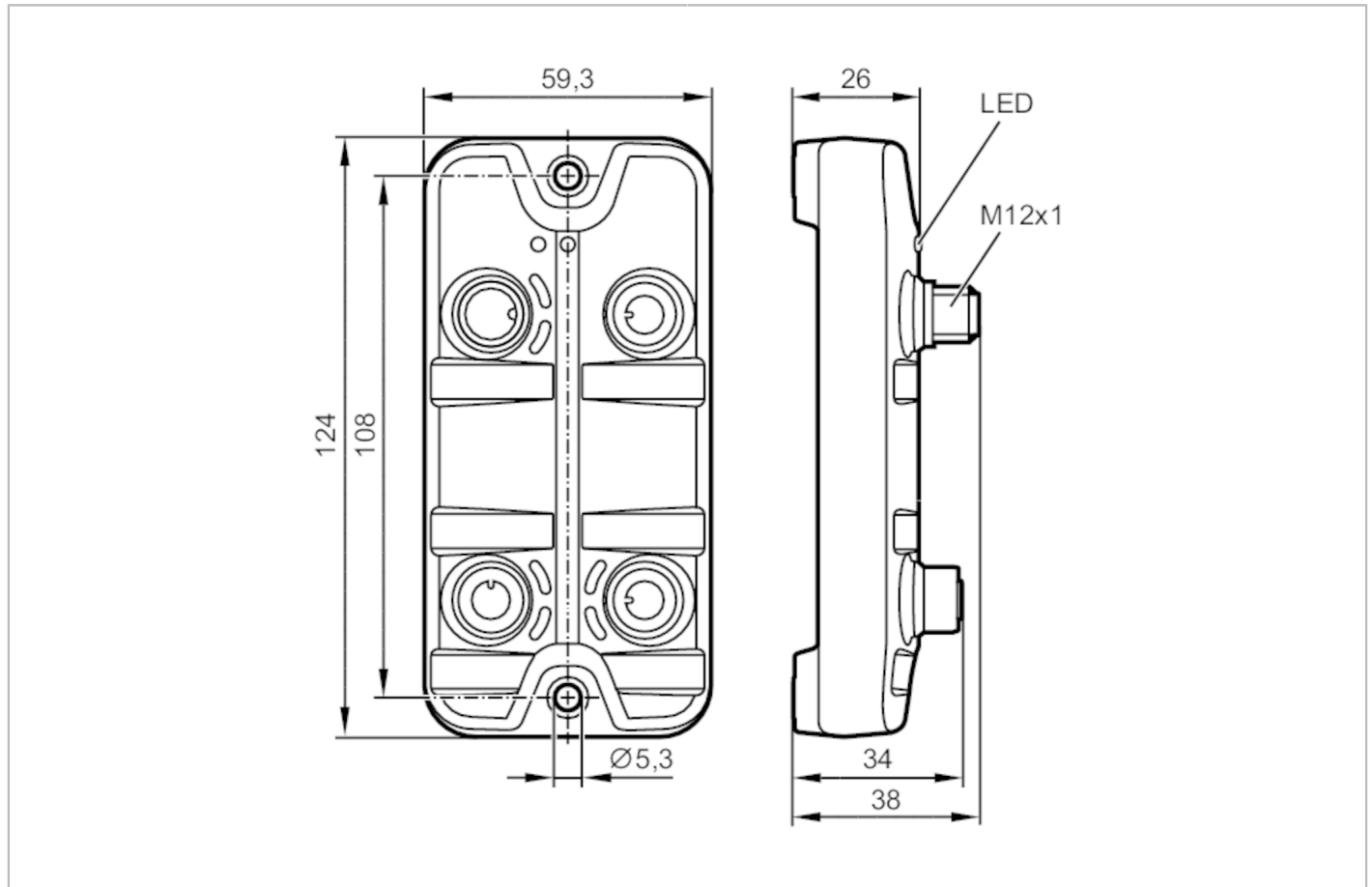


## IO-Link Master mit AS-i-Schnittstelle

IO-Link Master AS-i 2P IP67



Einsatzbereich	
Applikation	E/A-Module für den Feldeinsatz
Durchschleiffunktion	Spannungsversorgung; Feldbusschnittstelle
Elektrische Daten	
Betriebsspannung [V]	26...31,6 DC; (AS-i)
Max. Stromaufnahme aus AS-i [mA]	350
Schutzklasse	III
Strombelastbarkeit gesamt [A]	0,3; (Port 1+2: 0,3 (AS-i))
Ein-/Ausgänge	
Gesamtzahl der Ein- und Ausgänge	4; (konfigurierbar)
Anzahl der Ein- und Ausgänge	Anzahl der digitalen Eingänge: 4; Anzahl der digitalen Ausgänge: 2



## IO-Link Master mit AS-i-Schnittstelle

IO-Link Master AS-i 2P IP67

Eingänge			
Anzahl der digitalen Eingänge	4; (IO-Link Port Class A: 2 x 2)		
Sensorversorgung der Eingänge	AS-i		
Schaltpegel High [V]	11...30		
Schaltpegel Low [V]	0...5		
Kurzschlussfestigkeit Digitaleingänge	ja		
Ausgänge			
Anzahl der digitalen Ausgänge	2; (IO-Link Port Class A: 2 x 1)		
Strombelastbarkeit Ausgänge gesamt [mA]	300		
Kurzschlussfest	ja		
Aktuatorversorgung Schaltausgänge	AS-i		
Schnittstellen			
Kommunikationsschnittstelle	IO-Link; AS-i		
IO-Link Master			
Übertragungstyp	COM1 (4,8 kBaud); COM2 (38,4 kBaud); COM3 (230,4 kBaud)		
IO-Link Revision	1.1		
Anzahl Ports Class A	2		
Umgebungsbedingungen			
Umgebungstemperatur [°C]	-25...60		
Lagertemperatur [°C]	-25...85		
Max. zulässige relative Luftfeuchtigkeit [%]	90		
Schutzart	IP 65; IP 66; IP 67		
Verschmutzungsgrad	2		
Zulassungen / Prüfungen			
EMV	EN 61000-6-2		
	EN 61000-6-4		
Schockfestigkeit	DIN EN 60068-2-27		
Vibrationsfestigkeit	DIN EN 60068-2-64 2009-04		
	DIN EN 60068-2-6 2008-10		
AS-i Kennwerte			
AS-i Version	2.11; 3.0		
Erweiterter Adressmodus möglich	nein		
AS-i Profil	S-7.4.E; (CTT1 Eingang)		
Anzahl AS-i Devices	1...5		
Weitere AS-i Profile	S-7.3.E	:	CTT1 Eingang
	S-7.3.2	:	CTT1 Ausgang
Mechanische Daten			
Gewicht [g]	235,7		
Werkstoffe	Gehäuse: PA; Buchse: Messing vernickelt		



## IO-Link Master mit AS-i-Schnittstelle

IO-Link Master AS-i 2P IP67

### Bemerkungen

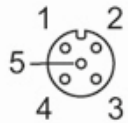
Bemerkungen	Weitere Informationen entnehmen Sie bitte der Betriebsanleitung.
Verpackungseinheit	1 Stück

### Elektrischer Anschluss - Prozessanschluss

#### IO-Link Port Class A X01...X02

1	+ 24 V DC (AS-i)
2	Digitaler Eingang
3	GND (AS-i)
4	C/Q IO-Link
5	nicht belegt

Steckverbindung: 2 x M12



### Elektrischer Anschluss - Spannungsversorgung IN

#### X21

1	AS-i +
2	AUX - gebrückt
3	AS-i -
4	AUX + gebrückt

Steckverbindung: 1 x M12



### Elektrischer Anschluss - Spannungsversorgung OUT

#### X22

1	AS-i +
2	AUX - gebrückt
3	AS-i -
4	AUX + gebrückt
5	nicht belegt

Steckverbindung: 1 x M12

# AC6002



## IO-Link Master mit AS-i-Schnittstelle

IO-Link Master AS-i 2P IP67

