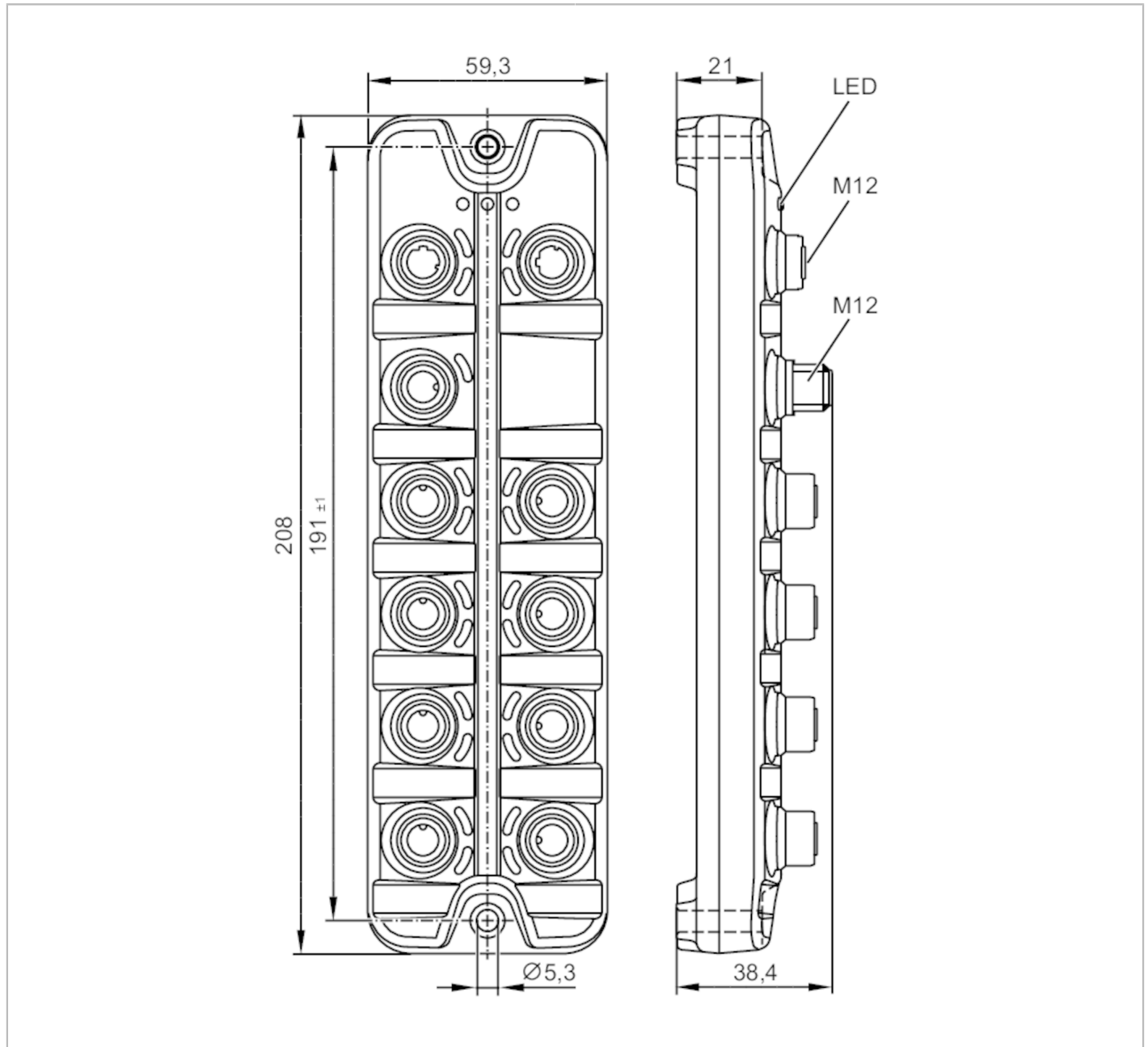


# AL1102



## IO-Link Master mit PROFINET-Schnittstelle

IO-Link Master SL PN 8P IP67



Einsatzbereich	
Applikation	E/A-Module für den Feldeinsatz
Durchschleiffunktion	Feldbusschnittstelle
Elektrische Daten	
Betriebsspannung [V]	20...30 DC; (US ; nach SELV/PELV)
Stromaufnahme [mA]	300...3900; (US)
Schutzklasse	III
Sensorversorgung US	
Strombelastbarkeit gesamt [A]	3,6



## IO-Link Master mit PROFINET-Schnittstelle

IO-Link Master SL PN 8P IP67

Ein-/Ausgänge	
Gesamtzahl der Ein- und Ausgänge	16; (konfigurierbar)
Anzahl der Ein- und Ausgänge	Anzahl der digitalen Eingänge: 16; Anzahl der digitalen Ausgänge: 8
Eingänge	
Anzahl der digitalen Eingänge	16; (IO-Link Port Class A: 8 x 2)
Schaltpegel High [V]	11...30
Schaltpegel Low [V]	0...5
Kurzschlussfestigkeit Digitaleingänge	ja
Ausgänge	
Anzahl der digitalen Ausgänge	8; (IO-Link Port Class A: 8 x 1)
Strombelastbarkeit je Ausgang [mA]	300
Kurzschlussfest	ja
Schnittstellen	
Kommunikationsschnittstelle	Ethernet; IO-Link
Ethernet - PROFINET	
Übertragungsstandard	100Base-TX
Übertragungsrate	100 MBit/s
Protokoll	PROFINET
Werkseinstellungen	IP-Adresse: 0.0.0.0
	Subnetzmaske: 0.0.0.0
	Gateway IP-Adresse: 0.0.0.0
	MAC-Adresse: siehe Typenschild
Hinweis zu Schnittstellen	CC-C (Conformance Class C) (IRT-Switch)
	Netload Class III
	SNMP (Simple Network Management Protocol)
	MRP (Media Redundancy Protocol)
	Unterstützte Netzwerk-Topologien: Linie
	Ring
IO-Link Master	
Übertragungstyp	COM1 (4,8 kBaud); COM2 (38,4 kBaud); COM3 (230,4 kBaud)
IO-Link Revision	1.1
Anzahl Ports Class A	8
Umgebungsbedingungen	
Umgebungstemperatur [°C]	-25...60
Lagertemperatur [°C]	-25...85
Max. zulässige relative Luftfeuchtigkeit [%]	90
Schutzart	IP 65; IP 66; IP 67
Schutzart (NEMA 250)	6P
Verschmutzungsgrad	2

# AL1102



## IO-Link Master mit PROFINET-Schnittstelle

IO-Link Master SL PN 8P IP67

Chemische Medien	ISO 16750-5 NEMA 250 5.13.1	AA, BA, BD, HLP, CC, DB, DC, DD, CA AA
------------------	--------------------------------	---

### Zulassungen / Prüfungen

EMV	EN 61000-6-2 EN 61000-6-4	
Schockfestigkeit	DIN EN 60068-2-27	
Vibrationsfestigkeit	DIN EN 60068-2-64 2009-04 DIN EN 60068-2-6 2008-10	
MTTF [Jahre]		78

### Mechanische Daten

Gewicht [g]	396
Gehäuse	Quaderförmig
Montageart	Rückwandmontage
Abmessungen [mm]	208 x 59,3 x 38,4
Werkstoffe	Gehäuse: PA orange; Buchse: Messing vernickelt
Werkstoff Dichtung	FKM

### Bemerkungen

Bemerkungen	Weitere Informationen entnehmen Sie bitte der Betriebsanleitung.
Verpackungseinheit	1 Stück

### Elektrischer Anschluss - Ethernet

Steckverbindung: M12; Codierung: D; Dichtung: FKM

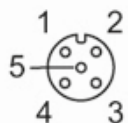


### IN / OUT X21, X22

1	TX +
2	RX +
3	TX -
4	RX -
5	nicht belegt

### Elektrischer Anschluss - IO-Link

Steckverbindung: M12; Codierung: A; Dichtung: FKM





## IO-Link Master mit PROFINET-Schnittstelle

IO-Link Master SL PN 8P IP67

### IO-Link Port Class A X01...X08

1	Sensorversorgung (US) L+
2	Digitaler Eingang
3	Sensorversorgung (US) L-
4	C/Q IO-Link
5	nicht belegt

### Elektrischer Anschluss - Spannungsversorgung

Steckverbindung: M12; Codierung: A



### X31

1	+ 24 V DC (US)
2	nicht belegt
3	GND (US)
4	nicht belegt