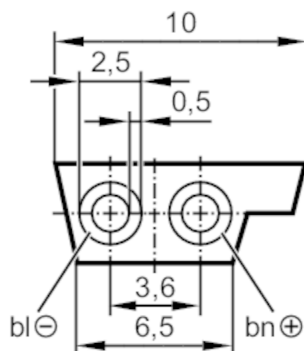


E74010



AS-Interface Flachkabel

Flat cable 100 meter EPDM bk



Einsatzbereich

Besondere Eigenschaft	halogenfrei
Ausführung	zur Anwendung von Durchdringungstechnik
Applikation	Externe 24 V Spannungseinspeisung

Elektrische Daten

Betriebsspannung [V]	< 24 DC
----------------------	---------

Umgebungsbedingungen

Umgebungstemperatur [°C]	-40...85
Schutzart	IP 67

Mechanische Daten

Gewicht [g]	7104
-------------	------

Bemerkungen

Bemerkungen	100 m Lieferform Ring
Verpackungseinheit	100 m

Elektrischer Anschluss

Kabel: 100 m, EPDM, halogenfrei, schwarz; 2 x 1,5 mm²