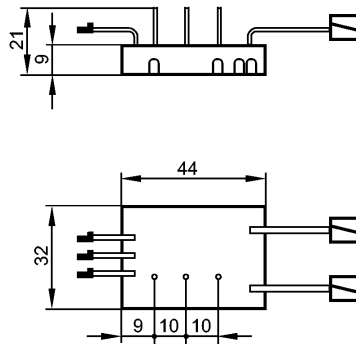


AC015S

AS-i Safety pcb 2-SI/1-DO

Bussystem AS-Interface



Produktmerkmale

Sichere AS-i Platine
Anschluss von mechanischen Kontakt- und LED-Elementen
Zertifizierung nach ISO 13849-1: PL e und IEC 61508 / SIL 3
Entspricht den Anforderungen: IEC 61508: SIL 3

Elektrische Daten

Elektrische Ausführung	2 sichere Eingänge / 1 nicht sicherer LED-Ausgang
Betriebsspannung [V]	26,5...31,6 DC
Stromaufnahme [mA]	< 50

Eingänge

Digital	
Beschaltung	DC PNP
Sensorversorgung	AS-i
Eingangsstrom [mA]	5
Kurzschluss-Erkennung	nein
Querschloss-Erkennung	nein

Ausgänge

LED-Ausgang	nicht sicher
Aktuatorversorgung	AS-i
Strombelastbarkeit je Ausgang [mA]	10
Watchdog integriert	ja
Kurzschlussfest	nein

Umgebungsbedingungen

Schutzart	-; abhängig vom Gehäuse
-----------	-------------------------

Zulassungen / Prüfungen

EMV	EN 50295
-----	----------

Sicherheitskennwerte

Gebrauchsdauer TM (Mission Time) [h]	87600
PFH	1,8 x 10E-10 / h

AS-i Kennwerte

AS-i Version	2.1
Erweiterter Adressmodus möglich	nein

**AC015S**

AS-i Safety pcb 2-SI/1-DO

Bussystem AS-Interface

AS-i Profil	S-7.B.E
E/A-Konfiguration [Hex]	7
ID-Code [Hex]	B.E
Max. Anzahl sicherer Module pro Master	31
AS-i Zertifikat	74601

Mechanische Daten

Gewicht [kg]	0,1
--------------	-----

Anzeigen / Bedienelemente

Betrieb LED	grün
Fehler LED	rot
Funktionsanzeige LED	gelb

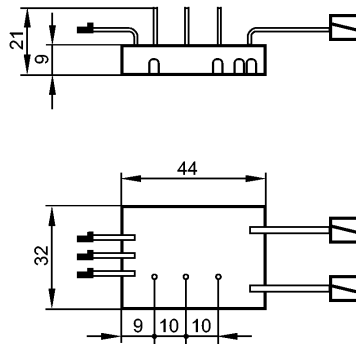
Bemerkungen

Verpackungseinheit [Stück]	1
----------------------------	---

AC015S

AS-i Safety pcb 2-SI/1-DO

Bus system AS-Interface



Product characteristics

AS-i safety PCB
Connection of mechanical contact and LED components
Certification to ISO 13849-1: PL e and IEC 61508 / SIL 3
Complies with the requirements: IEC 61508: SIL 3

Electrical data

Electrical design	2 safe inputs / 1 unsafe LED output
Operating voltage [V]	26.5...31.6 DC
Current consumption [mA]	< 50

Inputs

Digital	
Circuit	DC PNP
Sensor supply	AS-i
Input current [mA]	5
Short-circuit detection	no
Cross-bridging detection	no

Outputs

LED output	non safe
Actuator supply	AS-i
Max. current load per output [mA]	10
Integrated watchdog	yes
Short-circuit proof	no

Environment

Protection	-; depending on the housing
------------	-----------------------------

Tests / approvals

EMC	EN 50295
-----	----------

Safety classification

Mission time TM [h]	87600
PFH	1.8 x 10E-10 / h

AS-i classification

AS-i version	2.1
Extended addressing mode possible	no



AC015S

AS-i Safety pcb 2-SI/1-DO

Bus system AS-Interface

AS-i profile	S-7.B.E
I/O configuration [hex]	7
ID code [Hex]	B.E
Max. number of safety modules per master	31
AS-i certificate	74601

Mechanical data

Weight	[kg]	0.1
--------	------	-----

Displays / operating elements

Operation	LED	green
Error	LED	Red
Function display	LED	yellow

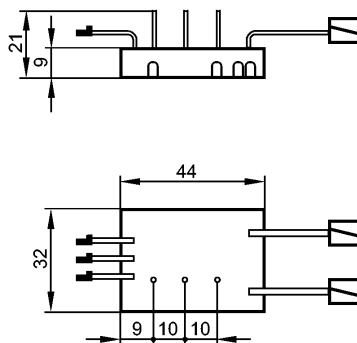
Remarks

Pack quantity	[piece]	1
---------------	---------	---

AC015S

AS-i Safety pcb 2-SI/1-DO

Système bus AS-interface



Caractéristiques du produit

Circuit imprimé AS-i de sécurité

Raccordement de composants de sécurité à contacts mécaniques et de LED

Certification selon ISO 13849-1: PL e et CEI 61508 / SIL 3

Conforme aux exigences:

CEI 61508: SIL 3

Données électriques

Technologie		2 entrées de sécurité / 1 sortie LED non sécurisé
Tension d'alimentation [V]		26,5...31,6 DC
Consommation [mA]		< 50

Entrées

TOR		
Technologie		DC PNP
Alimentation des capteurs		AS-i
Courant d'entrée [mA]		5
Détection de courts-circuits		non
Détection de ponts de croix		non

Sorties

Sortie LED		non sécurisé
Alimentation actionneurs		AS-i
Courant max. par sortie [mA]		10
Chien de garde intégré		oui
Résistant aux courts-circuits		non

Conditions d'utilisation

Protection		-; selon le boîtier
------------	--	---------------------

Tests / Homologations

CEM		EN 50295
-----	--	----------

Classification de sécurité

Durée d'utilisation TM (Mission Time) [h]		87600
PFH		1,8 x 10E-10 / h

Classification AS-i

Version AS-i		2.1
Mode d'adressage étendu possible		non

**AC015S**

AS-i Safety pcb 2-SI/1-DO

Système bus AS-interface

Profil AS-i	S-7.B.E
Configuration E/S [hexa]	7
Code ID [hexa]	B.E
Nombre maxi de modules de sécurité par maître	31
Certificat AS-i	74601

Données mécaniques

Poids [kg]	0,1
------------	-----

Afficheurs / éléments de service

Disponibilité LED	vert
Erreur LED	rouge
Indication de fonction LED	jaune

Remarques

Quantité [pièce]	1
------------------	---