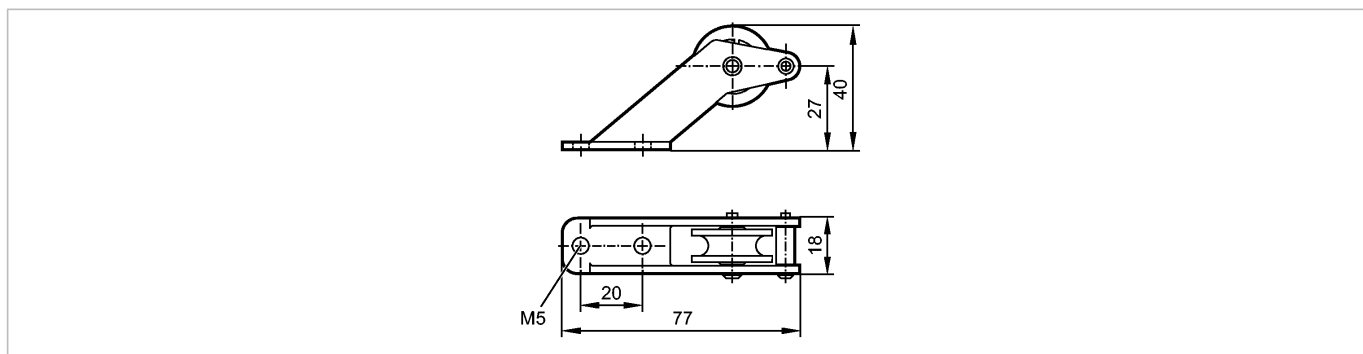


ZB0062

Universal Pulley Stainl. Steel

Seilzugschalter für Feldeinsätze



Produktmerkmale

Umlenkrolle

Einsatzbereich

Einsatzbereich Seilumlenkung, geeignet zur Innen- und Außenmontage des Seils

Mechanische Daten

Gehäusewerkstoffe Edelstahl

Gewicht [kg] 0,05

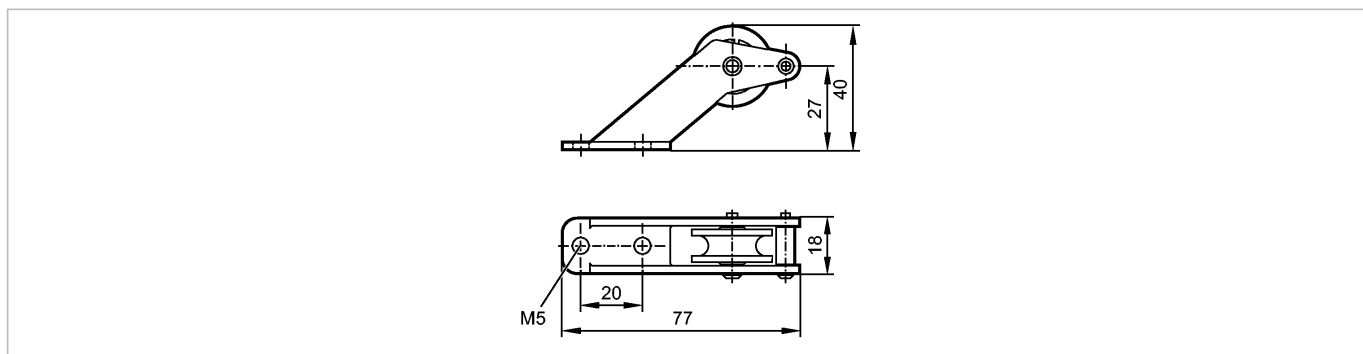
Bemerkungen

Verpackungseinheit [Stück] 1

ZB0062

Universal Pulley Stainl. Steel

Rope switch for field applications



Product characteristics

Pulley

Application

Application Rope guide, suitable for inside and outdoor rope mounting

Mechanical data

Housing materials stainless steel

Weight [kg] 0.05

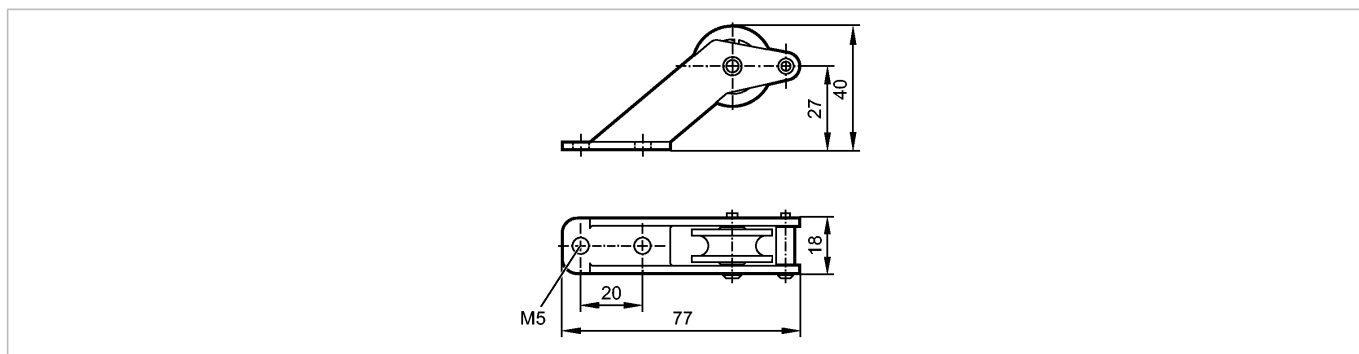
Remarks

Pack quantity [piece] 1

ZB0062

Universal Pulley Stainl. Steel

Arrêt d'urgence à câble pour applications de terrain



Caractéristiques du produit

Umlenkrolle

Application

Application Seilumlenkung, geeignet zur Innen- und Außenmontage des Seils

Données mécaniques

Matières boîtier inox

Poids [kg] 0,05

Remarques

Quantité [pièce] 1