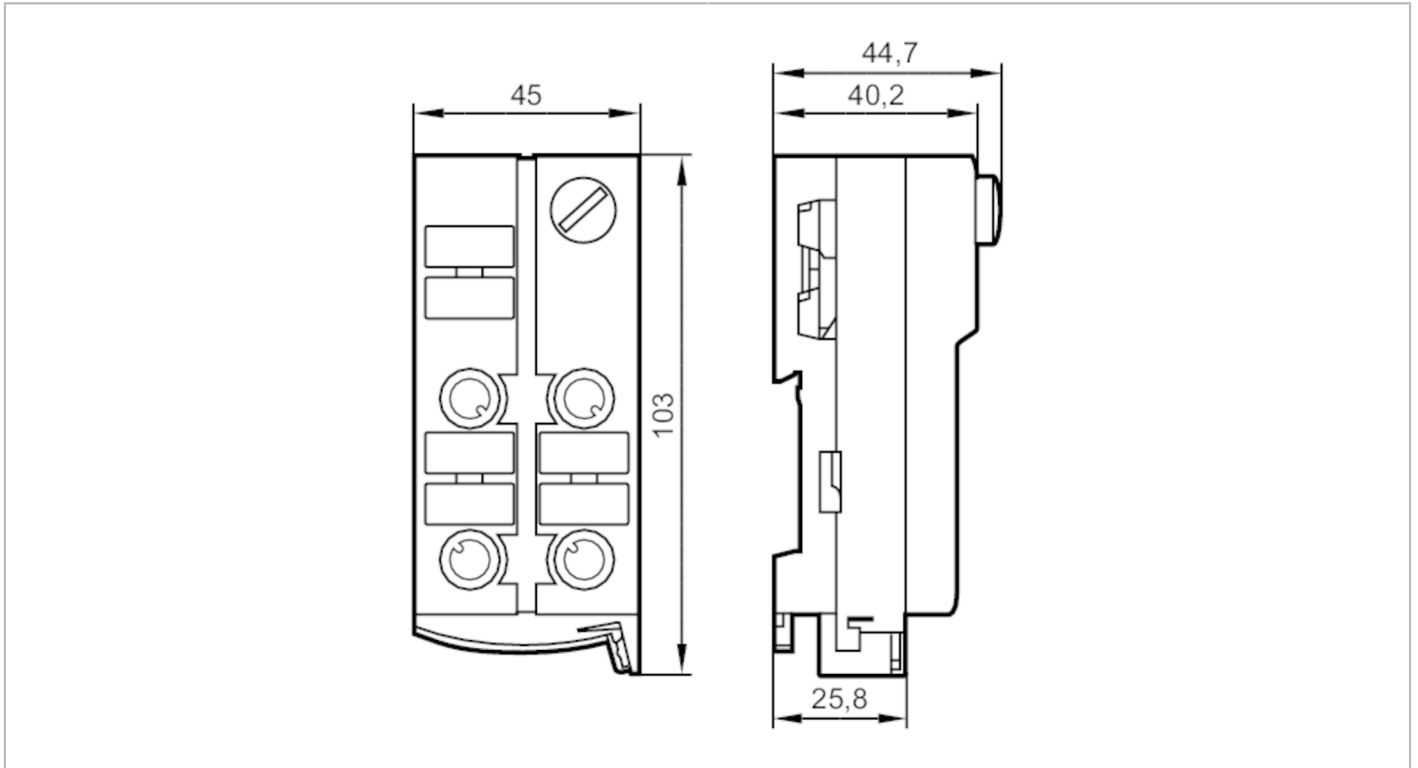




AS-Interface Modul ClassicLine mit Schnellmontagetechnik

ClassicLine 4DI-Y AUX IP67



Einsatzbereich	
Applikation	Feldmontage
Elektrische Daten	
Betriebsspannung [V]	26,5...31,6 DC; ("supply class 2" gemäß cULus)
Max. Stromaufnahme aus AS-i [mA]	30
Ein-/Ausgänge	
Anzahl der Ein- und Ausgänge	Anzahl der digitalen Eingänge: 4
Eingänge	
Anzahl der digitalen Eingänge	4
Eingangsbeschaltung digitale Eingänge	PNP
Sensorversorgung der Eingänge	AUX
Spannungsversorgung [V]	20...30; (über Flachkabel)
Max. Strombelastbarkeit Eingänge gesamt [mA]	1000
Eingangsstrom High [mA]	6...10
Eingangsstrom Low [mA]	0...2
Schaltpegel High [V]	> 11
Kurzschlussfestigkeit Digitaleingänge	ja



AS-Interface Modul ClassicLine mit Schnellmontagetechnik

ClassicLine 4DI-Y AUX IP67

Umgebungsbedingungen																															
Umgebungstemperatur [°C]	-25...70																														
Schutzart	IP 67																														
Zulassungen / Prüfungen																															
EMV	EN 50295 IEC 61000-6-2																														
MTTF [Jahre]	225																														
AS-i Kennwerte																															
AS-i Version	2.11; 3.0																														
AS-i Adressierung	Adressierbuchse																														
Erweiterter Adressiermodus	ja																														
AS-i Master Profil	M2; M3; M4																														
AS-i Profil	S-0.A.E																														
AS-i E/A-Konfiguration [hex]	0																														
AS-i ID-Code [hex]	A.E																														
Belegung der Datenbits	<table border="1"> <thead> <tr> <th>Datenbit</th> <th>D0</th> <th>D1</th> <th>D2</th> <th>D3</th> </tr> </thead> <tbody> <tr> <td>Eingang</td> <td>1</td> <td>2</td> <td>3</td> <td>4</td> </tr> <tr> <td>Buchse</td> <td>I-1/2</td> <td>I-1/2 I-2</td> <td>I-3/4</td> <td>I-3/4 I-4</td> </tr> <tr> <td>Pin</td> <td>4</td> <td>2 4</td> <td>4</td> <td>2 4</td> </tr> </tbody> </table>	Datenbit	D0	D1	D2	D3	Eingang	1	2	3	4	Buchse	I-1/2	I-1/2 I-2	I-3/4	I-3/4 I-4	Pin	4	2 4	4	2 4										
Datenbit	D0	D1	D2	D3																											
Eingang	1	2	3	4																											
Buchse	I-1/2	I-1/2 I-2	I-3/4	I-3/4 I-4																											
Pin	4	2 4	4	2 4																											
Zuordnung der Parameterbits	<table border="1"> <thead> <tr> <th>Parameterbit</th> <th>Bezeichnung</th> <th></th> <th></th> <th></th> <th></th> </tr> </thead> <tbody> <tr> <td>P0</td> <td>nicht verwendet</td> <td></td> <td></td> <td></td> <td></td> </tr> <tr> <td>P1</td> <td>Peripheriefehleranzeige</td> <td>aktiviert</td> <td>* / 0</td> <td>deaktiviert</td> <td></td> </tr> <tr> <td>P2</td> <td>nicht verwendet</td> <td></td> <td></td> <td></td> <td></td> </tr> <tr> <td>P3</td> <td>nicht verwendet</td> <td></td> <td></td> <td></td> <td></td> </tr> </tbody> </table>	Parameterbit	Bezeichnung					P0	nicht verwendet					P1	Peripheriefehleranzeige	aktiviert	* / 0	deaktiviert		P2	nicht verwendet					P3	nicht verwendet				
Parameterbit	Bezeichnung																														
P0	nicht verwendet																														
P1	Peripheriefehleranzeige	aktiviert	* / 0	deaktiviert																											
P2	nicht verwendet																														
P3	nicht verwendet																														
Mechanische Daten																															
Gewicht [g]	173																														
Gehäuse	Klemmschienegehäuse																														
Montageart	AS-i Flachkabel direkt kontaktierbar																														
Werkstoffe	PA; Piercingkontakte: CuSn6 vernickelt und verzinkt																														
Anzeigen / Bedienelemente																															
Anzeige	<table border="1"> <tbody> <tr> <td>Betrieb</td> <td>LED, grün Spannung AUX > 7 V</td> </tr> <tr> <td>Fehler</td> <td>LED, rot AUX 15 V ± 2 V</td> </tr> <tr> <td>Funktion</td> <td>LED, gelb</td> </tr> </tbody> </table>	Betrieb	LED, grün Spannung AUX > 7 V	Fehler	LED, rot AUX 15 V ± 2 V	Funktion	LED, gelb																								
Betrieb	LED, grün Spannung AUX > 7 V																														
Fehler	LED, rot AUX 15 V ± 2 V																														
Funktion	LED, gelb																														
Elektrischer Anschluss																															
Modulanschluss	Flachkabel																														
Zubehör																															
Lieferumfang	Unterteil																														
Zubehör optional	Verschlusskappe: M12, E73004																														
Bemerkungen																															
Verpackungseinheit	1 Stück																														



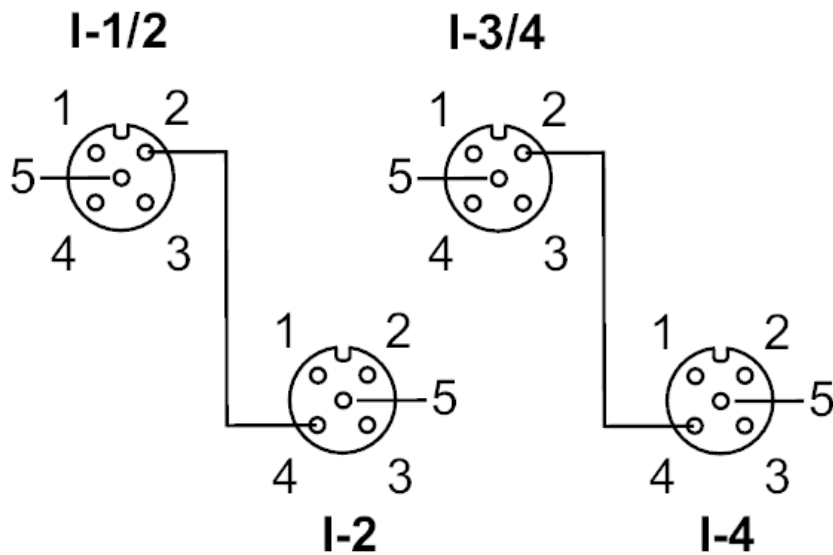
AS-Interface Modul ClassicLine mit Schnellmontagetechnik

ClassicLine 4DI-Y AUX IP67

Elektrischer Anschluss

Schnellmontagetechnik für AS-i Flachkabel: ; Ausrichtung in drei Richtungen möglich

Anschluss



Steckverbindung: M12

Eingänge	
Buchse I-1/2	
1	Sensorversorgung L+
2	Dateneingang 2
3	Sensorversorgung L-
4	Dateneingang 1
5	nicht belegt
Buchse I-2	
1	Sensorversorgung L+
2	nicht belegt
3	Sensorversorgung L-
4	Dateneingang 2
5	nicht belegt
Buchse I-3/4	
1	Spannungsversorgung L+
2	Dateneingang 4
3	Sensorversorgung L-
4	Dateneingang 3
5	nicht belegt
Buchse I-4	
1	Sensorversorgung L+
2	nicht belegt
3	Sensorversorgung L-
4	Dateneingang 4
5	nicht belegt