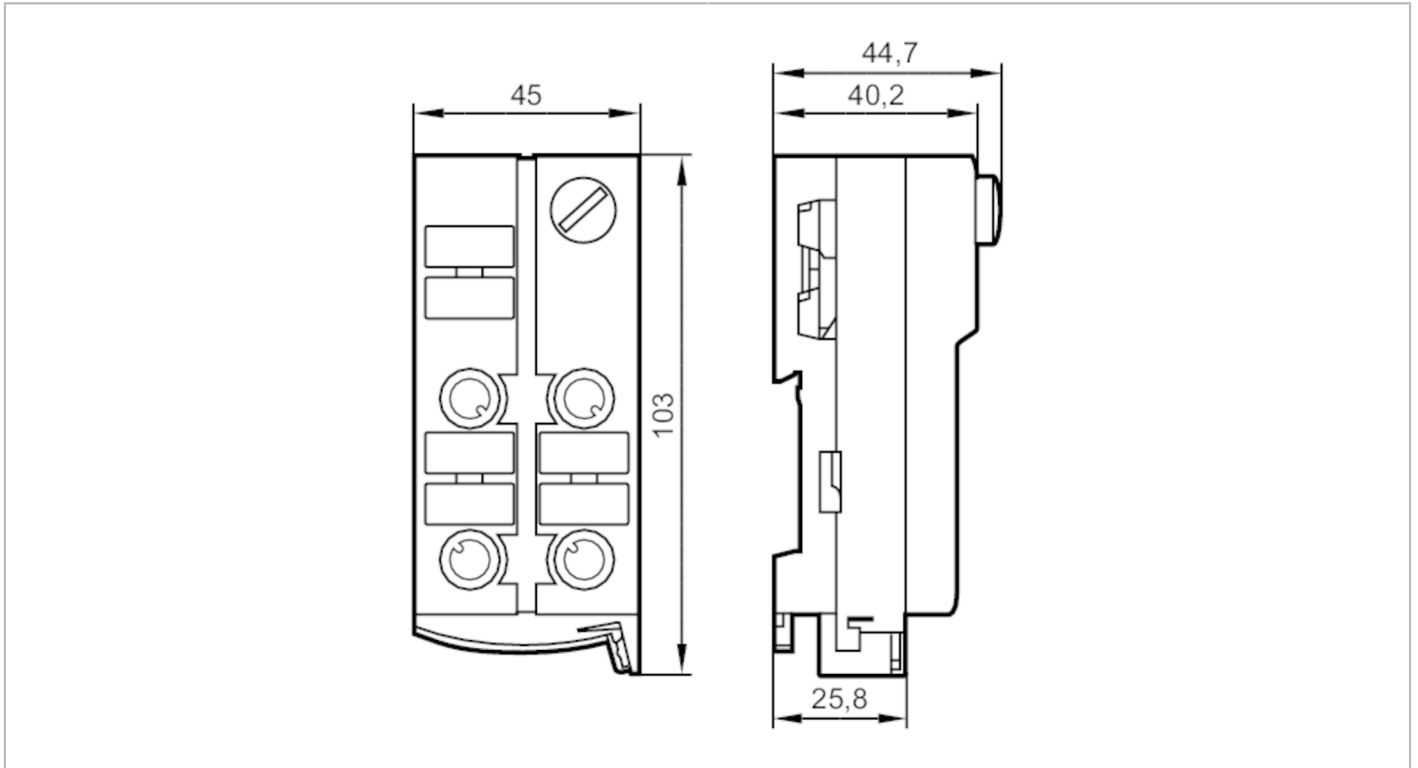




AS-Interface Modul ClassicLine mit Schnellmontagetechnik

ClassicLine 4DI-Y IP67



Einsatzbereich

Applikation	Feldmontage
-------------	-------------

Elektrische Daten

Betriebsspannung	[V]	26,5...31,6 DC
Max. Stromaufnahme aus AS-i	[mA]	250

Ein-/Ausgänge

Anzahl der Ein- und Ausgänge	Anzahl der digitalen Eingänge: 4
------------------------------	----------------------------------

Eingänge

Anzahl der digitalen Eingänge	4	
Eingangsbeschaltung digitale Eingänge	PNP	
Sensorversorgung der Eingänge	AS-i	
Spannungsversorgung	[V]	18...30; (DC)
Max. Strombelastbarkeit Eingänge gesamt	[mA]	200
Eingangsstrom High	[mA]	6...10
Eingangsstrom Low	[mA]	0...2
Schaltpegel High	[V]	> 11
Kurzschlussfestigkeit Digitaleingänge		ja



AS-Interface Modul ClassicLine mit Schnellmontagetechnik

ClassicLine 4DI-Y IP67

Umgebungsbedingungen																					
Umgebungstemperatur [°C]	-25...70																				
Schutzart	IP 67																				
Zulassungen / Prüfungen																					
EMV	EN 50295 IEC 61000-6-2																				
MTTF [Jahre]	405																				
AS-i Kennwerte																					
AS-i Version	2.11; 3.0																				
AS-i Adressierung	Adressierbuchse																				
Erweiterter Adressiermodus	ja																				
AS-i Master Profil	M2; M3; M4																				
AS-i Profil	S-0.A.E																				
AS-i E/A-Konfiguration [hex]	0																				
AS-i ID-Code [hex]	A.E																				
Belegung der Datenbits	<table border="1"> <thead> <tr> <th>Datenbit</th> <th>D0</th> <th>D1</th> <th>D2</th> <th>D3</th> </tr> </thead> <tbody> <tr> <td>Eingang</td> <td>1</td> <td>2</td> <td>3</td> <td>4</td> </tr> <tr> <td>Buchse</td> <td>I-1/2</td> <td>I-1/2 I-2</td> <td>I-3/4</td> <td>I-3/4 I-4</td> </tr> <tr> <td>Pin</td> <td>4</td> <td>2 4</td> <td>4</td> <td>2 4</td> </tr> </tbody> </table>	Datenbit	D0	D1	D2	D3	Eingang	1	2	3	4	Buchse	I-1/2	I-1/2 I-2	I-3/4	I-3/4 I-4	Pin	4	2 4	4	2 4
Datenbit	D0	D1	D2	D3																	
Eingang	1	2	3	4																	
Buchse	I-1/2	I-1/2 I-2	I-3/4	I-3/4 I-4																	
Pin	4	2 4	4	2 4																	
Mechanische Daten																					
Gewicht [g]	155,6																				
Gehäuse	Klemmschienengehäuse																				
Montageart	AS-i Flachkabel direkt kontaktierbar																				
Werkstoffe	PA; Piercingkontakte: CuSn6 vernickelt und verzinkt																				
Anzeigen / Bedienelemente																					
Anzeige	<table border="1"> <tbody> <tr> <td>Betrieb</td> <td>LED, grün</td> </tr> <tr> <td>Fehler</td> <td>LED, rot</td> </tr> <tr> <td>Funktion</td> <td>LED, gelb</td> </tr> </tbody> </table>	Betrieb	LED, grün	Fehler	LED, rot	Funktion	LED, gelb														
Betrieb	LED, grün																				
Fehler	LED, rot																				
Funktion	LED, gelb																				
Elektrischer Anschluss																					
Modulanschluss	Flachkabel																				
Zubehör																					
Lieferumfang	Unterteil																				
Zubehör optional	Verschlusskappe: M12, E73004																				
Bemerkungen																					
Bemerkungen	Keiner der folgenden Anschlüsse darf mit einem externen Potential verbunden werden: I-, I+, I-1/2, I-2, I-3/4, I-4 Die Anschlüsse sind mit dem AS-i Kabel galvanisch verbunden. Betriebsspannung "supply class 2" gemäß cULus																				
Verpackungseinheit	1 Stück																				



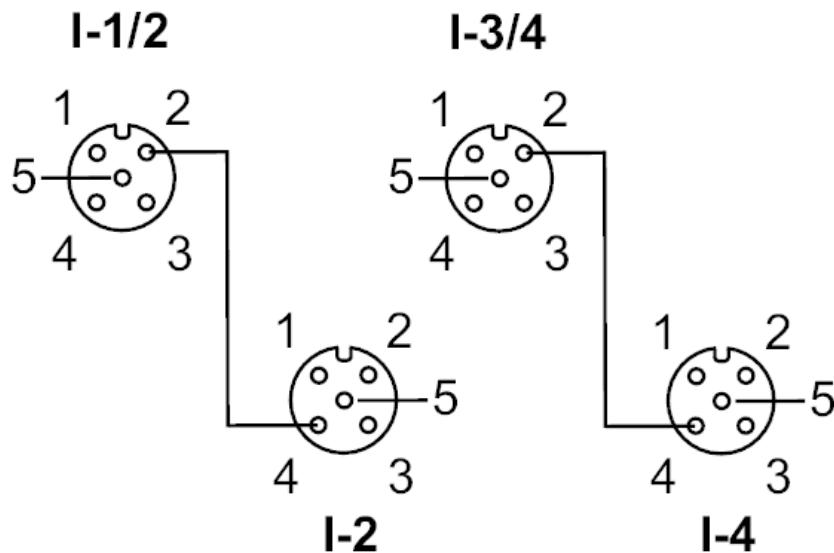
AS-Interface Modul ClassicLine mit Schnellmontagetechnik

ClassicLine 4DI-Y IP67

Elektrischer Anschluss

Schnellmontagetechnik für AS-i Flachkabel: ; Ausrichtung in drei Richtungen möglich

Anschluss



Steckverbindung: M12

Eingänge	
Buchse I-1/2	
1	Sensorversorgung L+
2	Dateneingang 2
3	Sensorversorgung L-
4	Dateneingang 1
5	nicht belegt
Buchse I-2	
1	Sensorversorgung L+
2	nicht belegt
3	Sensorversorgung L-
4	Dateneingang 2
5	nicht belegt
Buchse I-3/4	
1	Spannungsversorgung L+
2	Dateneingang 4
3	Sensorversorgung L-
4	Dateneingang 3
5	nicht belegt
Buchse I-4	
1	Sensorversorgung L+
2	nicht belegt
3	Sensorversorgung L-
4	Dateneingang 4
5	nicht belegt